



智能配电倡导者

# 智能网络电力仪表及电动机保护产品

Smart Network Power Meter And  
Motor Protection Products

沈阳威盾科技有限公司

Shenyang Granville Shield Technology Co., Ltd.



# 精彩源自合作.....



## 关于我们

沈阳威盾科技有限公司是专注于电力配电仪表、工业信息数据安全采集和工业安防系统设备集成产品技术开发为核心业务的现代化企业，注册资金300万元。

沈阳威盾主导的产品均具有自主知识产权，公司电力配电仪表产品主要应用于各行业35KV及以下电压等级的变/配电所，尤其是低压400V智能化配电系统，主要涉及智能配电、电力计量、MCC电动机控制与保护等产品应用；

公司研发的工业信息安全产品通过了国家信息技术安全研究中心和国家密码管理局商用密码检测中心的产品检测，并获得该行业领域的产品生产许可，工业信息安全产品在工控领域实现自主可控的能力，为我国工业控制系统实施规范的分层、分域、分级安全信息“综合防御”体系奠定基础。公司产品广泛用于电力、国防、石油化工、冶金、智能建筑等诸多行业广泛应用。

公司一贯秉承“质量第一，用户至上”的服务理念，坚持“和谐、进取、高效、发展”的企业精神，为用户提供一体化的解决方案和交钥匙工程。

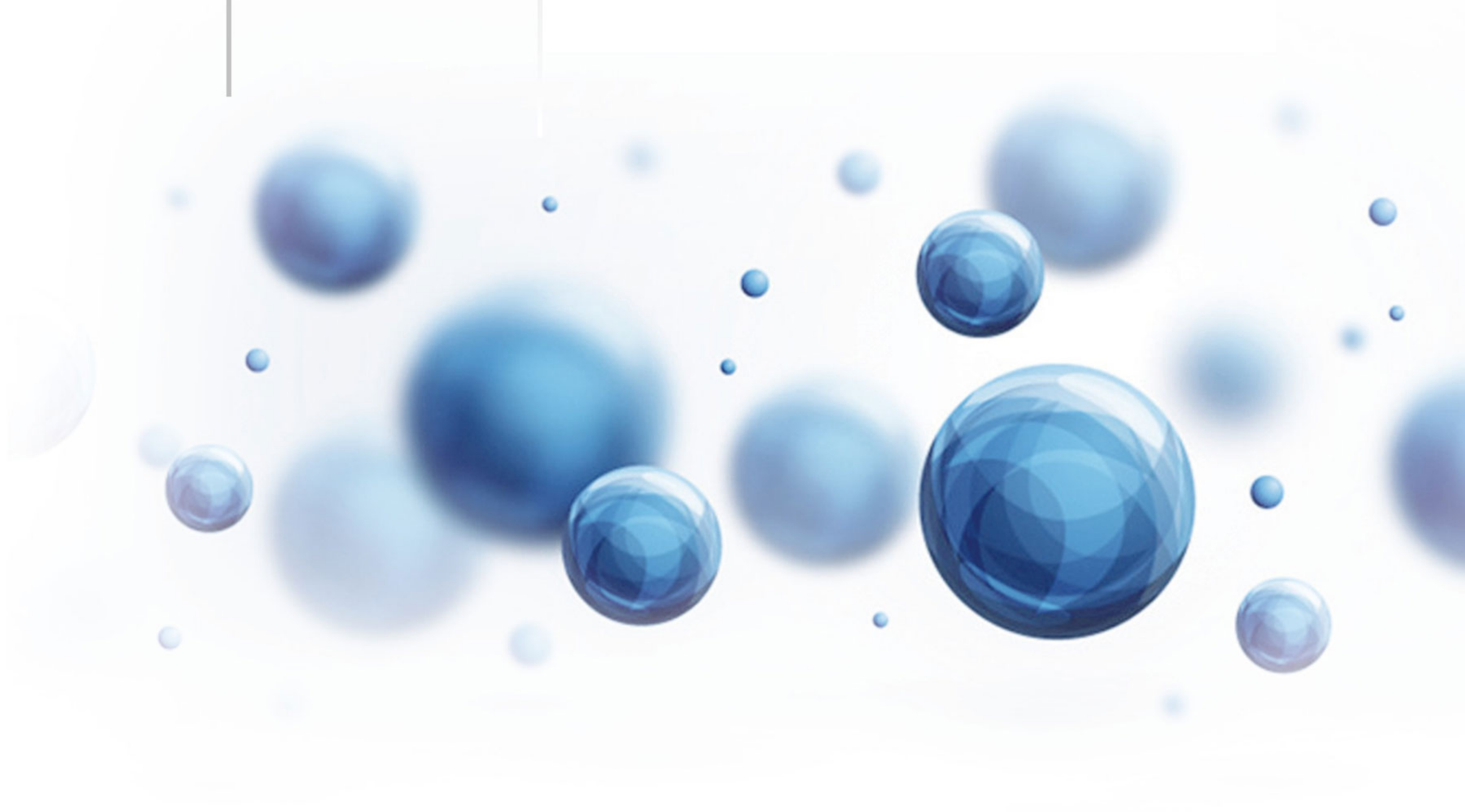
WD系列产品的设计、制造、检查、试验及特性都遵照适合的最新版IEC和中国GB标准及国际单位SI制。

- ◆ GB/T 22264-2008 《安装式数字显示电测量仪表》
- ◆ GB/T17215.321-2008 《静止式有功电能表(1级和2级)》
- ◆ GB/T17215.322-2008 《静止式有功电能表(0.2S级和0.5S级)》
- ◆ JJG596-1999 《电子式电能表检定规程》
- ◆ GB/T13850-1998 《交流电量转换为模拟量或数字信号的电测量变送器》
- ◆ JB/T 10613-2006 《数字式电动机综合保护装置》
- ◆ GB 3836.3-2000 《爆炸性气体环境用电气设备 第3部分：增安型"e"》
- ◆ GB/T 14047-1993 《量度继电器和保护装置》
- ◆ GB/T17626.2-2006 《静电放电抗扰度试验》
- ◆ GB/T17626.4-2008 《电快速瞬变脉冲群抗扰度试验》
- ◆ GB/T17626.5-2008 《浪涌（冲击）抗扰度试验》
- ◆ GB/T17626.6-2008 《射频场感应的传导骚扰抗扰度》
- ◆ GB/T17626.8-2006 《工频磁场的抗扰度试验》
- ◆ GB/T17626.10-1998 《阻尼振荡磁场抗扰度试验》
- ◆ GB/T17626.11-2008 《电压暂降、短时中断和电压变化抗扰度试验》
- ◆ GB/T17626.12-1998 《振荡波抗扰度试验》
- ◆ GB/14285-93 《继电保护和安全自动装置技术规程》
- ◆ GB/T13729-2002 《远动终端通用技术条件》
- ◆ DL/T587-1996 《微机继电保护装置运行管理规程》
- ◆ GB/T50063-2008 《电力装置的电测量仪表装置设计规范》
- ◆ GB/50062-92 《电力装置的继电保护和自动装置设计规范》
- ◆ DL/478-92 《静态继电保护及安全自动装置通用技术条件》
- ◆ DL/T630 《交流采样远动终端通用技术条件》
- ◆ GB/50171-92 《电气装置安装工程盘、柜及二次回路接线施工及验收规范》
- ◆ GB/T13730 《地区电网数据采集与监控系统通用技术条件》
- ◆ GB/T 15543-2008 《电能质量 三相电压不平衡》

注：以上规程和标准按最新颁布为准

CONTENTS  
目录

<b>A</b>	<b>WD-801系列</b>	单相智能型电力仪表.....[01]
<b>B</b>	<b>WD-803系列</b>	三相智能型电力仪表..... [07]
<b>C</b>	<b>WD-810MR系列</b>	低压电动机保护控制器..... [15]
<b>D</b>	<b>WD-810MR系列</b>	小型专用电流互感器 (MT)..... [19]
<b>E</b>	<b>WD-810DSC-3</b>	中文液晶显示单元 ..... [21]
<b>F</b>	<b>WD-2000R+</b>	串口网络通讯控制器..... [22]





### 标准配置

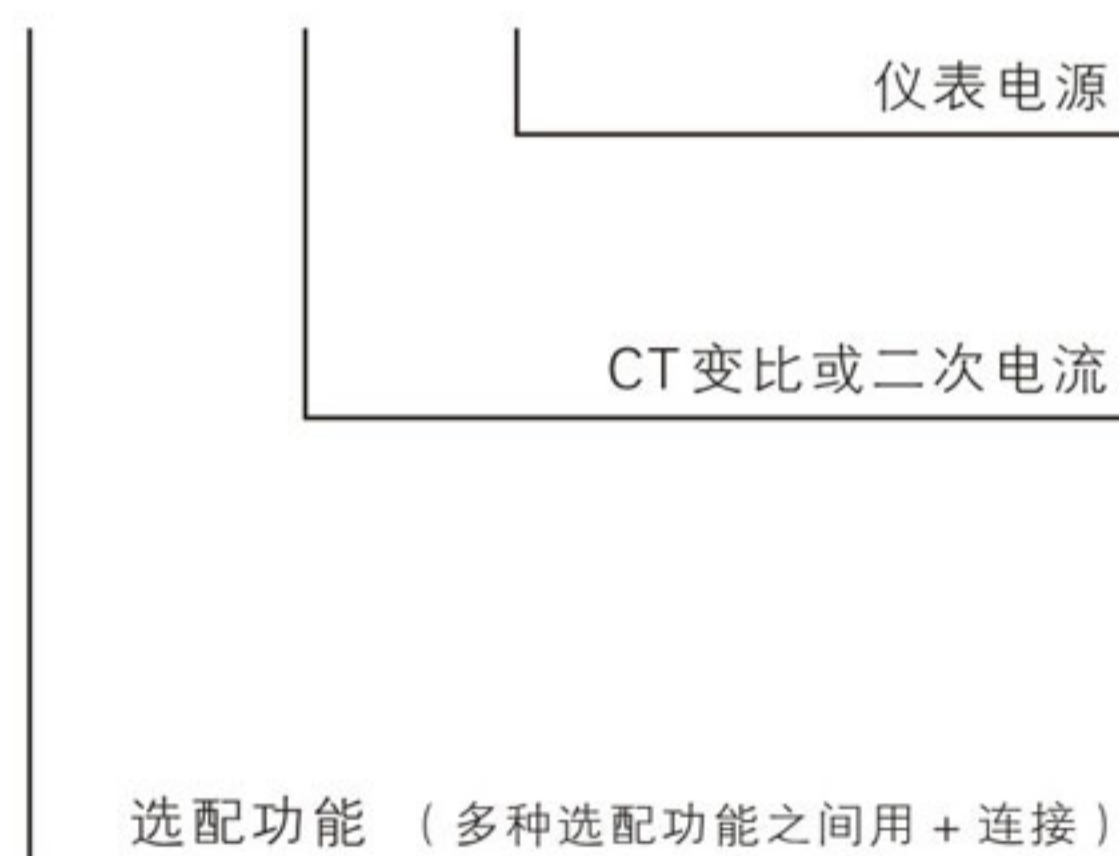
- ◆ 测量单相电流；
- ◆ 数字液晶LCD显示；
- ◆ 标准CT输入；
- ◆ 仪表工作电源：AC220V±20%；
- ◆ 所有仪表参数均可通过显示面板设定；

### 可选配置

- ◇ 1路RS-485通讯接口（光隔），Modbus RTU通讯规约（C）
- ◇ 2路开关量遥信输入（R）
- ◇ 2路继电器遥控输出（Q）
- ◇ 1路电流超限报警继电器控制输出（M）
- ◇ 1路可编程模拟量4mA～20mA输出（A）
- ◇ 宽范围交直流通用电源：AC/DC85V～265V（DC200V）
- ◇ 遥控输出与超限报警输出不能同时选配

### 产品选型

WD-801A---

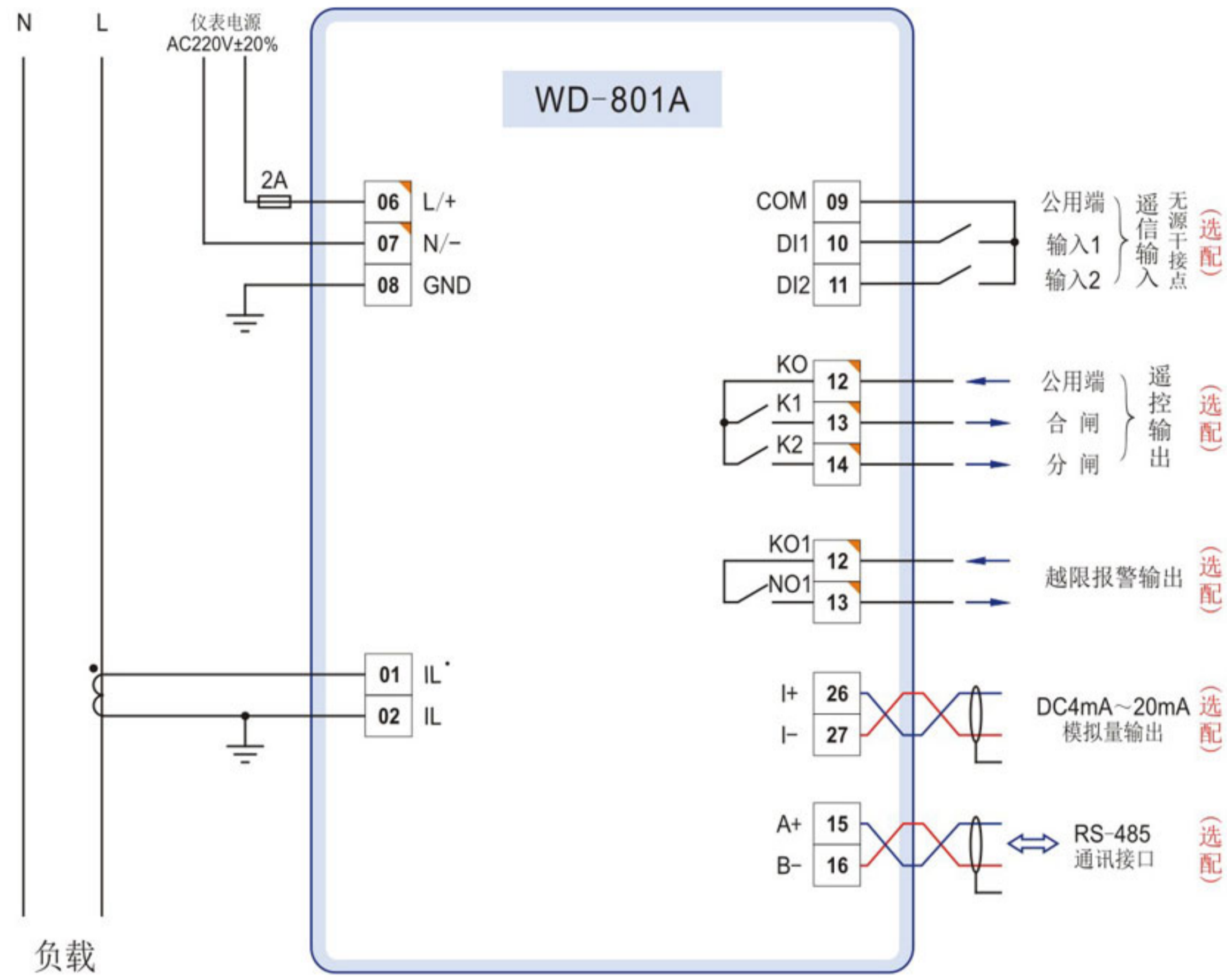


<b>AC220V</b>	AC220V ± 20%
<b>DC200V</b>	AC/DC85V ~ 265V
<b>5A</b>	CT二次电流为5A
<b>1A</b>	CT二次电流为1A
<b>C</b>	RS-485通讯接口
<b>R</b>	2DI
<b>Q</b>	2DO
<b>M</b>	超限报警输出
<b>A</b>	DC 4mA ~ 20mA模拟量输出

选型举例：WD-801A-DSC-C+A-5A-DC200V

选配功能：RS-485通讯接口，DC4mA～20mA模拟量输出，CT二次电流为5A，仪表电源为AC/DC85V～265V。

典型接线

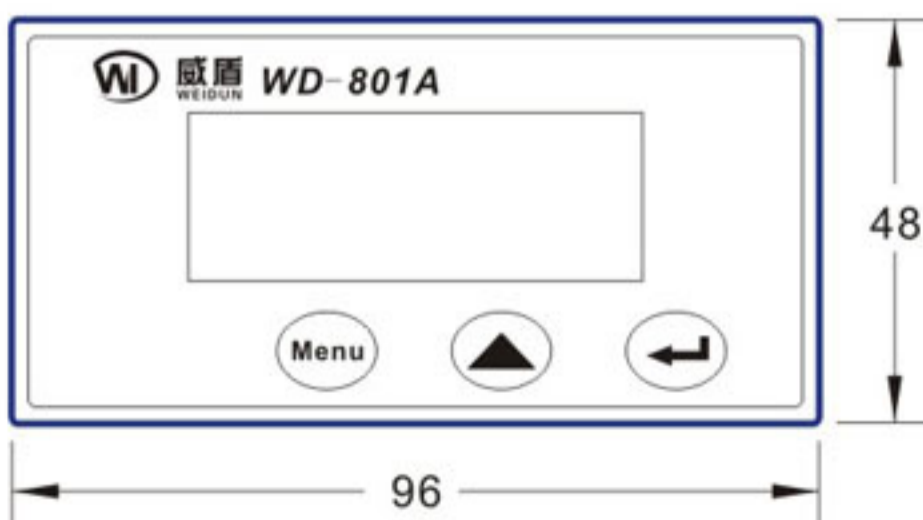


说明：

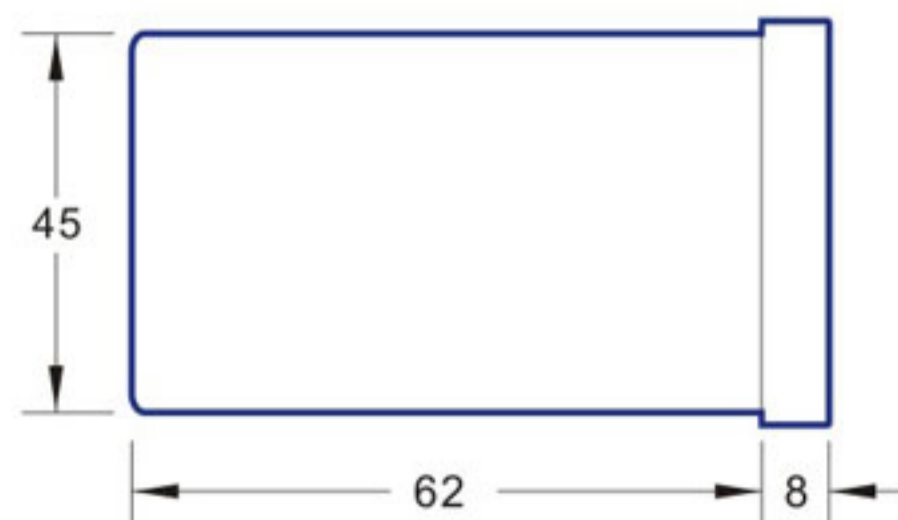
- 1、遥控输出与超限报警输出不能同时选配。
- 2、在低压系统中应用时，请注意仪表工作电源建议单独取可靠电源，如必须在本回路取电时，推荐在断路器前端取仪表工作电源，以确保分闸后，智能仪表仍能监测到回路各项指标及状态。

外形尺寸 单位：mm

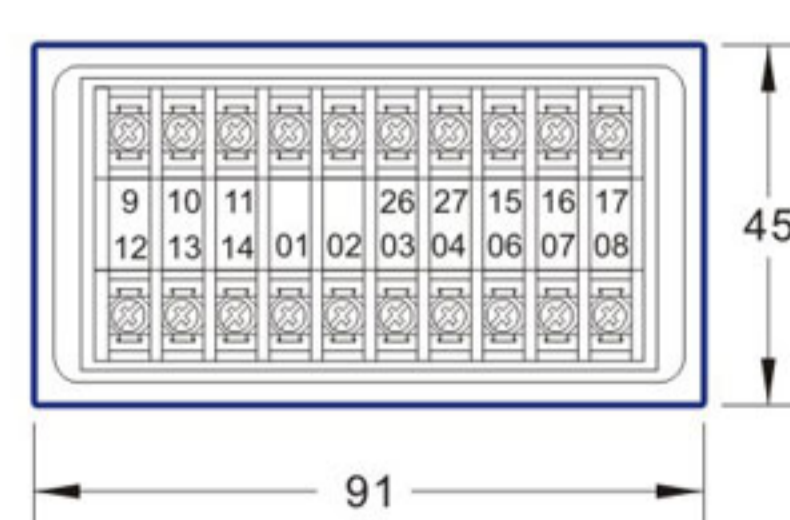
说明：采用盘面开孔式安装方式  
外形尺寸：96mm × 48mm × 70mm



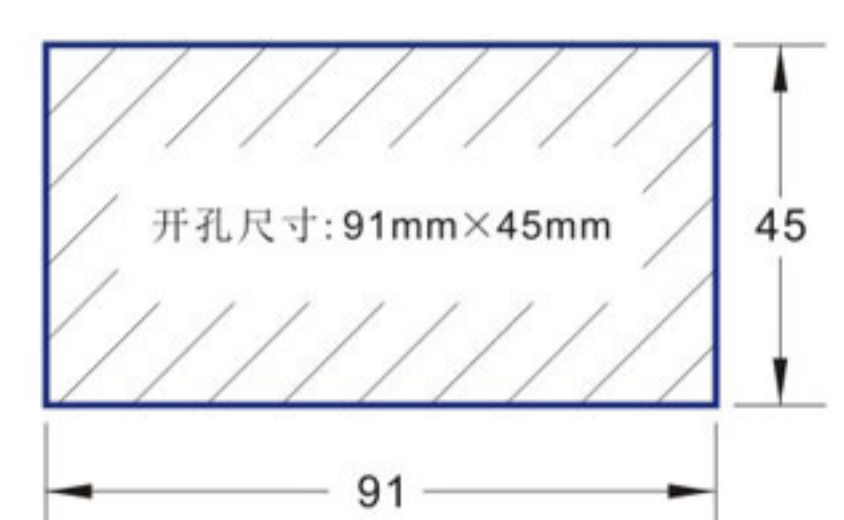
WD-801A 正视图



WD-801A 侧视图



WD-801A 背视图



WD-801A 开孔图



### 标准配置

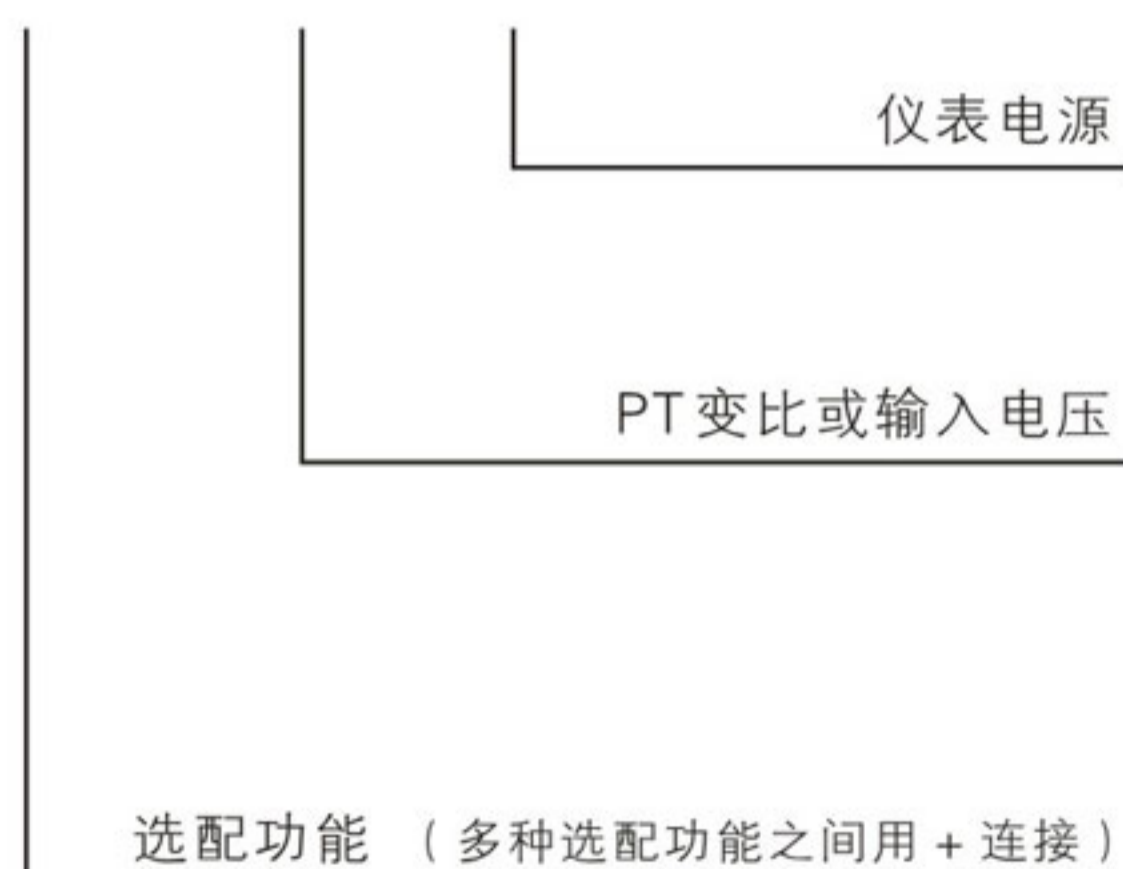
- ◆ 测量单相电压；
- ◆ 数字液晶LCD显示；
- ◆ 标准PT或低压直接输入；
- ◆ 仪表工作电源：AC220V±20%；
- ◆ 所有仪表参数均可通过显示面板设定；

### 可选配置

- ◇ 1路RS-485通讯接口（光隔），Modbus RTU通讯规约（C）
- ◇ 2路开关量遥信输入（R）
- ◇ 2路继电器遥控输出（Q）
- ◇ 1路电压超限报警继电器控制输出（M）
- ◇ 1路可编程模拟量4mA～20mA输出（A）
- ◇ 宽范围交直流通用电源：AC/DC85V～265V（DC200V）
- ◇ 遥控输出与超限报警输出不能同时选配

### 产品选型

WD-801V -  -  -



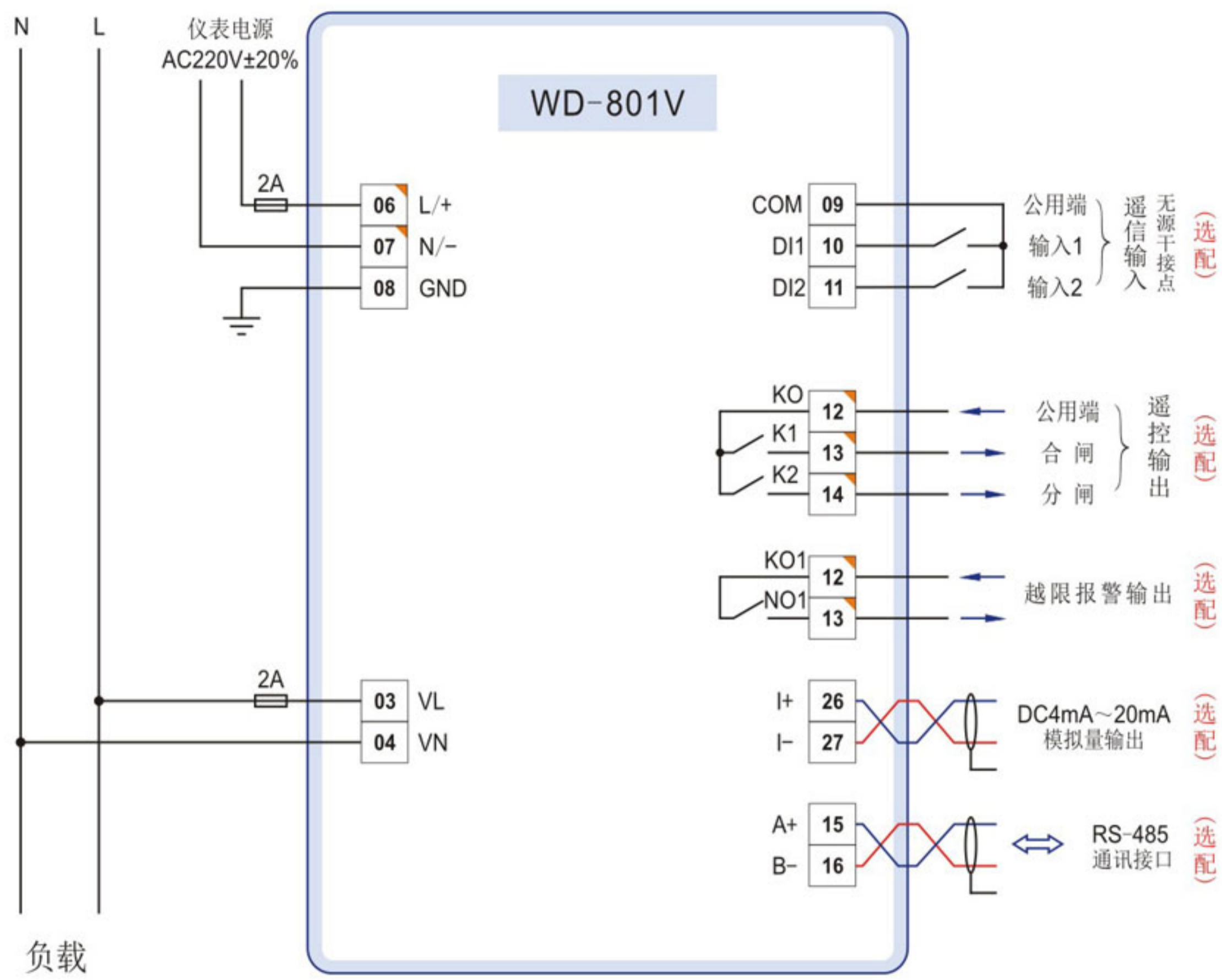
<b>AC220V</b>	AC220V ± 20%
<b>DC200V</b>	AC/DC85V ~ 265V
<b>100V</b>	输入电压100V
<b>400V</b>	输入电压220V/380V
<b>C</b>	RS-485通讯接口
<b>R</b>	2DI
<b>Q</b>	2DO
<b>M</b>	超限报警输出
<b>A</b>	DC 4mA ~ 20mA模拟量输出

选型举例：WD-801V-DSC-C+R+Q-400V-AC220V

选配功能：RS-485通讯接口，2路遥信输入，2路遥控输出，输入电压220V/380V，仪表电源为AC220V±20%。



典型接线

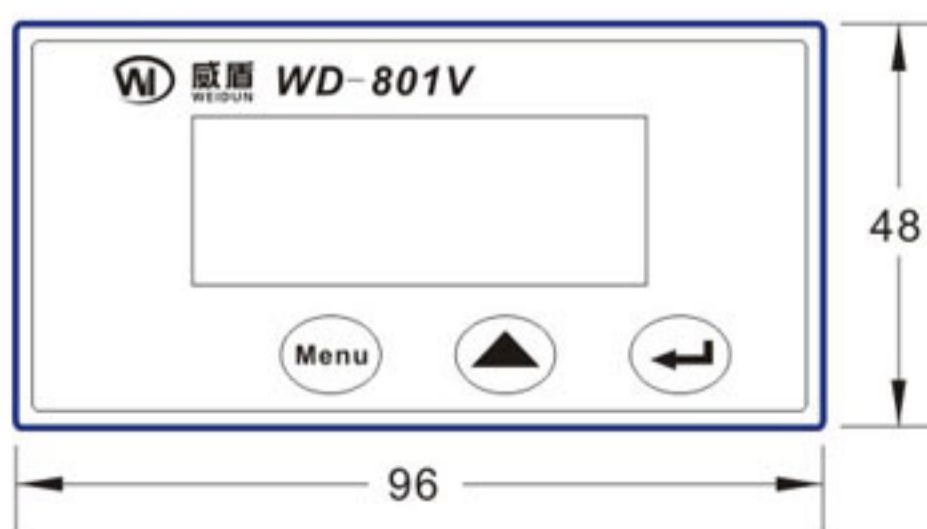


说明:

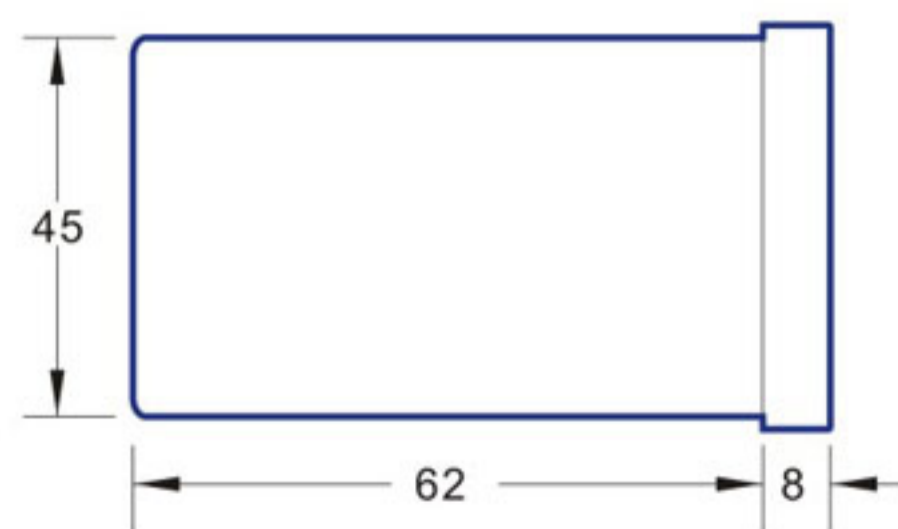
- 1、遥控输出与越限报警输出不能同时选配。
- 2、在低压系统中应用时，请注意仪表工作电源建议单独取可靠电源，如必须在本回路取电时，推荐在断路器前端取仪表工作电源，以确保分闸后，智能仪表仍能监测到回路各项指标及状态。

外形尺寸 单位: mm

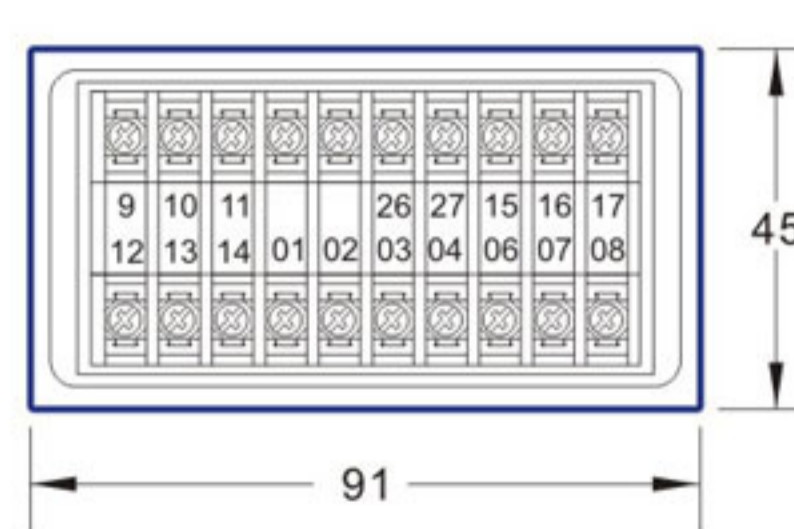
说明: 采用盘面开孔式安装方式  
外形尺寸: 96mm × 48mm × 70mm



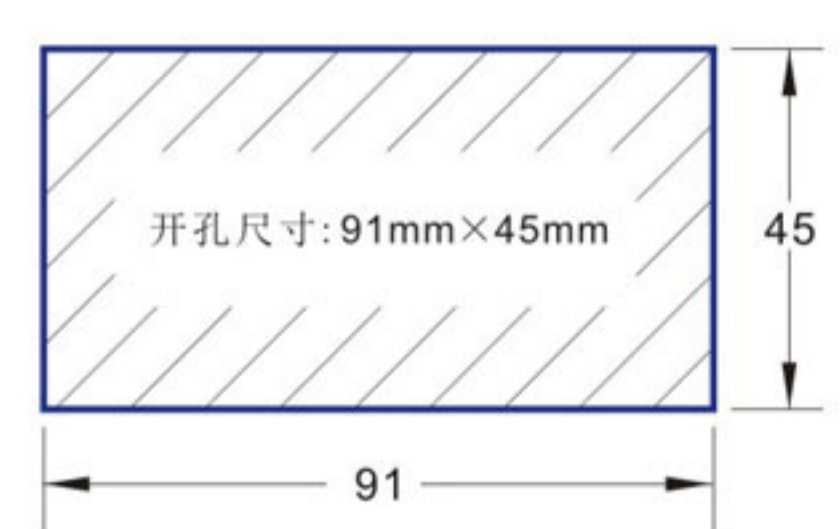
WD-801V 正视图



WD-801V 侧视图



WD-801V 背视图



WD-801V 开孔图



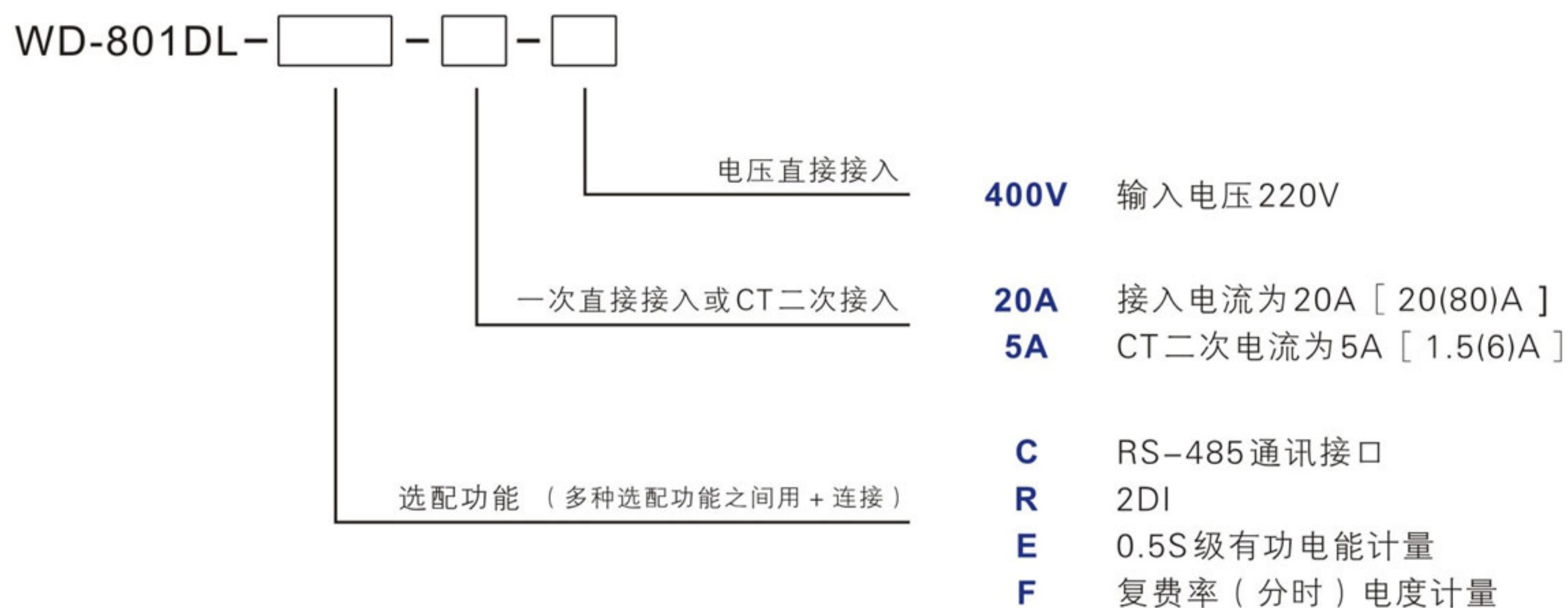
### 标准配置

- ◆ 测量单相电压、电流、有功功率、无功功率、视在功率、功率因数、频率等电量；
- ◆ 导轨式安装电能表支持电流一次接入（直接接入）和二次接入（经电流互感器CT接入），适用于低压回路各种接线方式；
- ◆ 四象限电能计量：有功电能（kWh），无功电能（kvarh）；
- ◆ 1路有功电脉冲输出，1路LED脉冲输出；
- ◆ 宽温型LCD实时显示，所有仪表参数均可通过显示面板或计算机远方设定。

### 可选配置

- ◆ 1路RS-485通讯接口，Modbus RTU通讯规约 (C)
- ◆ 2路开关量遥信输入 (R)
- ◆ 0.5S级有功电能计量 (E)
- ◆ 复费率（分时）电度计量 (F)

### 产品选型

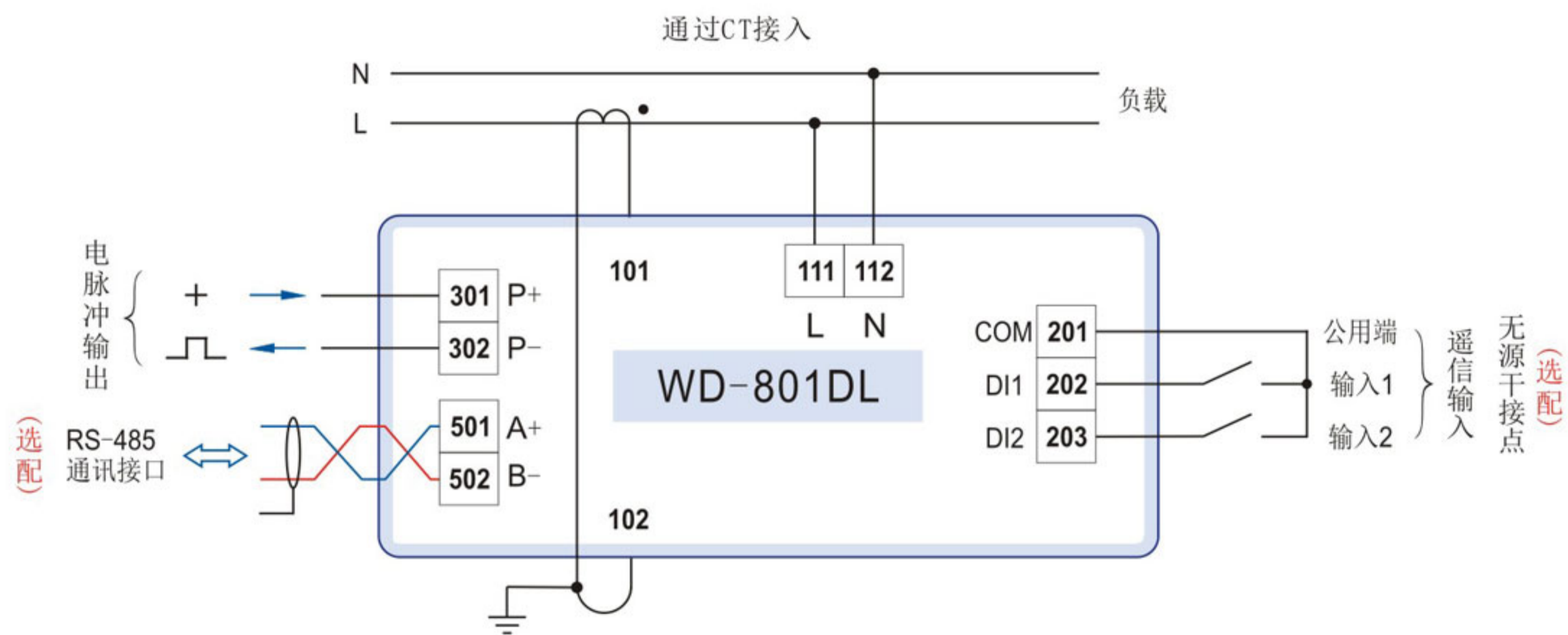
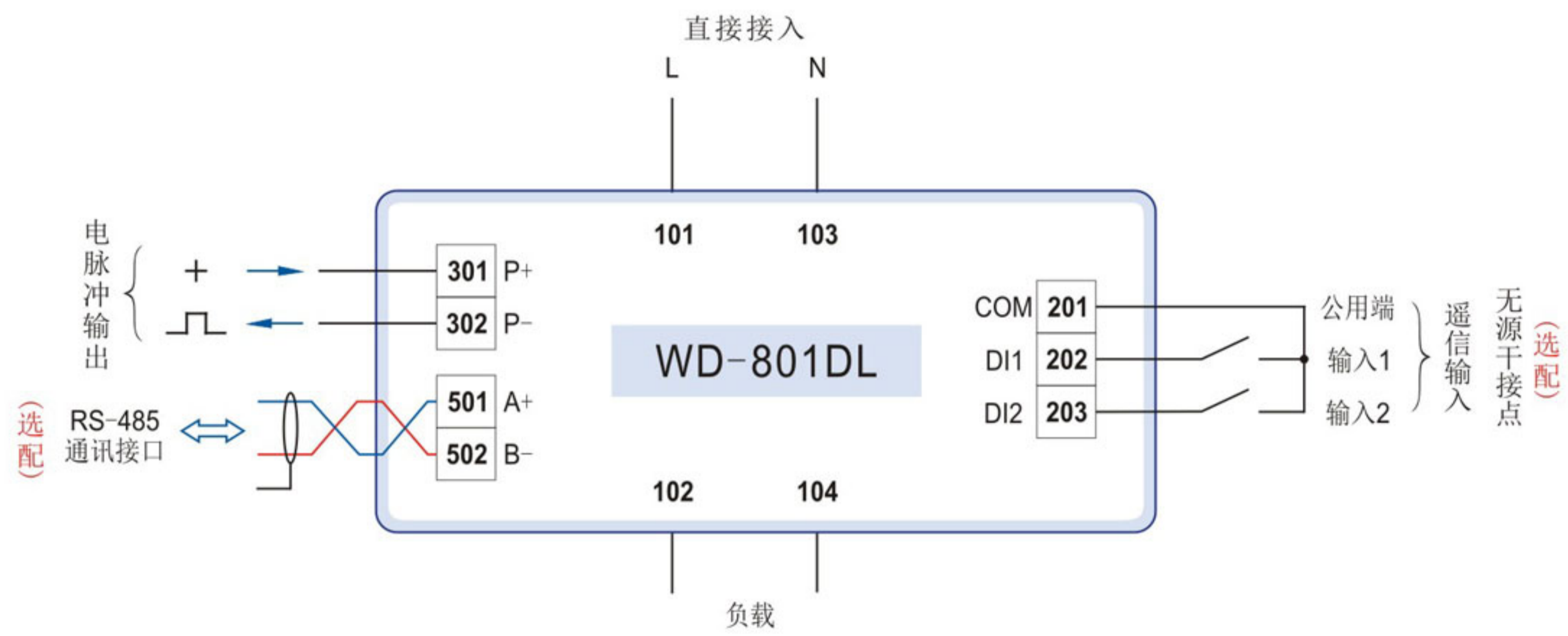


注：20(80)A 括号前的数值为标定电流值，括号内的数值为额定最大电流值。

选型举例：WD-801DL-C+R-20A-400V

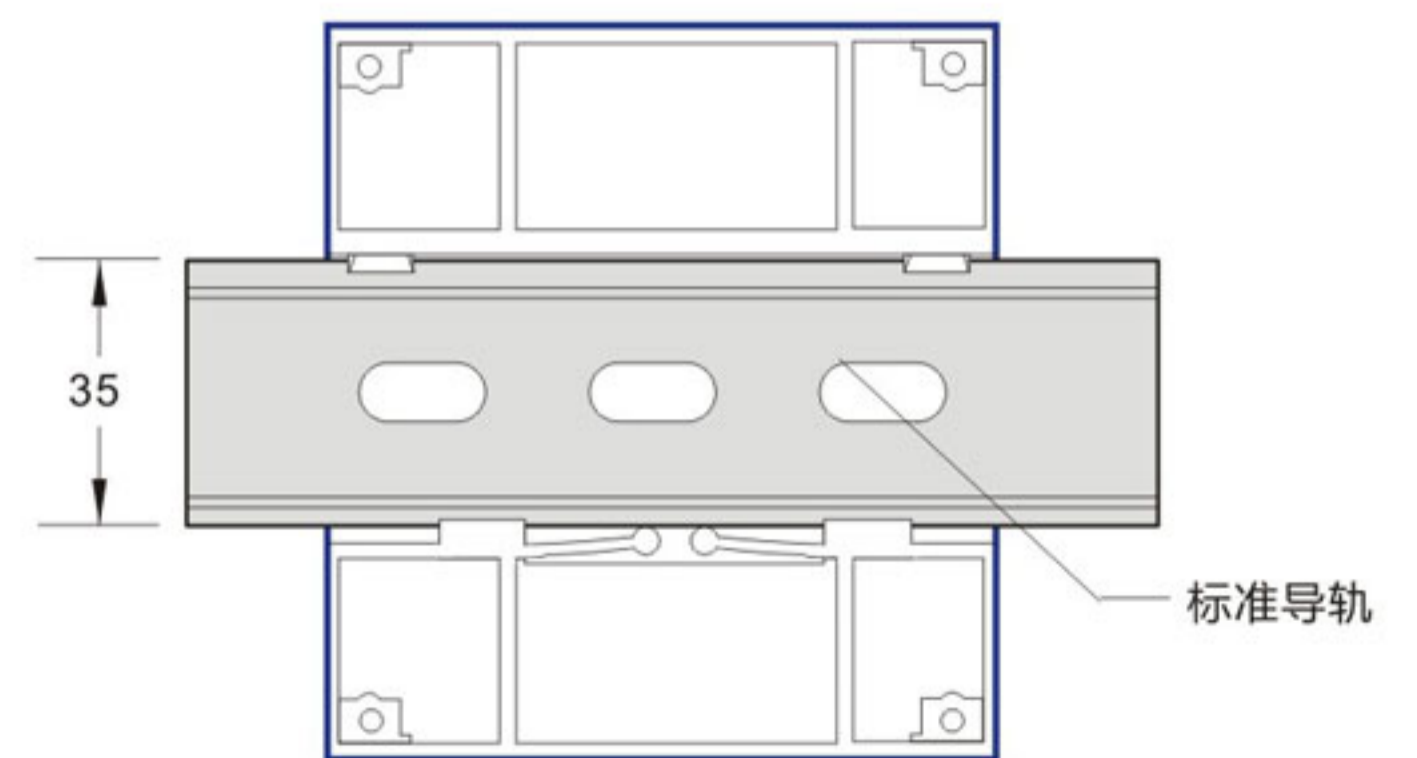
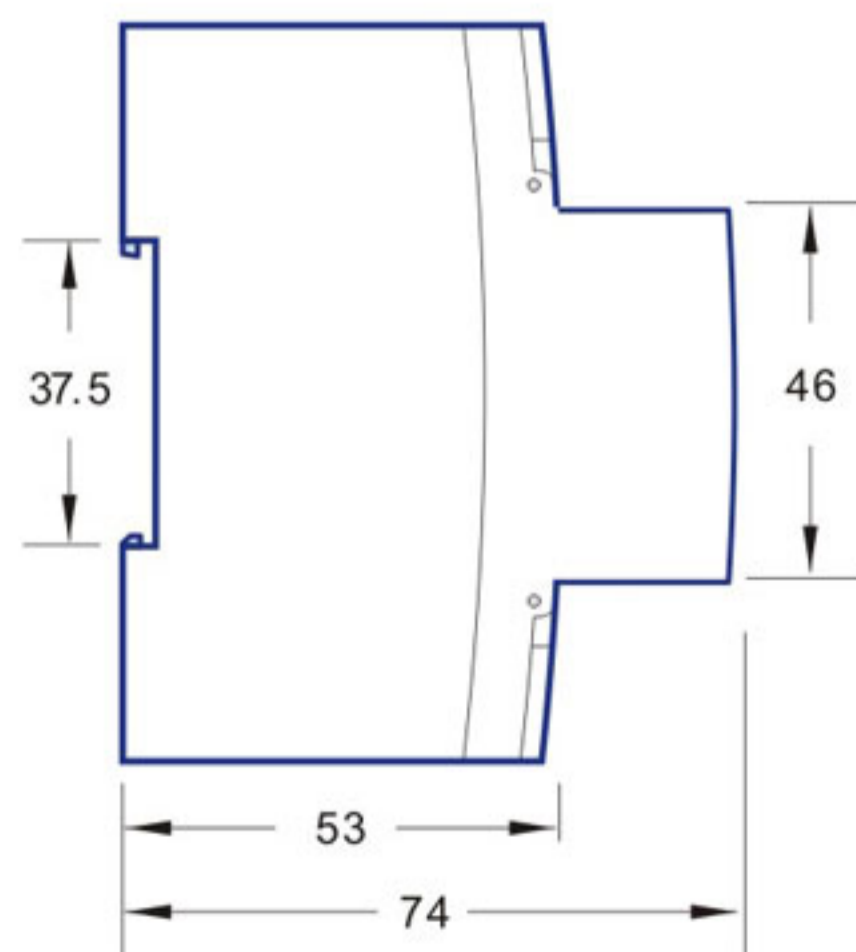
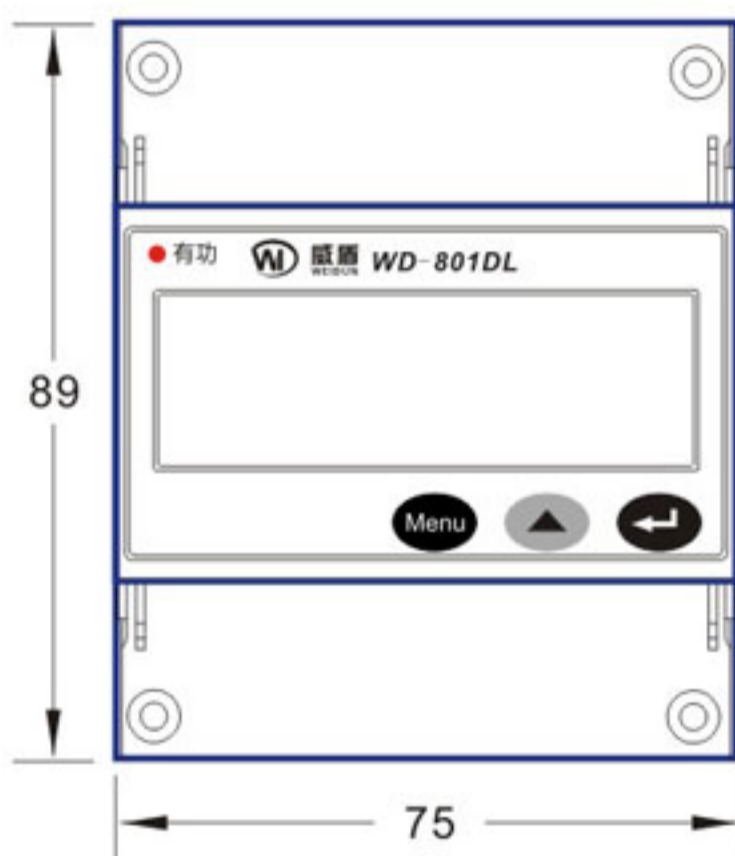
选配功能：RS-485通讯接口，2路遥信输入，接入电流为20(80)A，输入电压为220V。

典型接线



外形尺寸 单位: mm

说明: 采用导轨安装方式  
外形尺寸: 75mm × 74mm × 89mm





### 标准配置

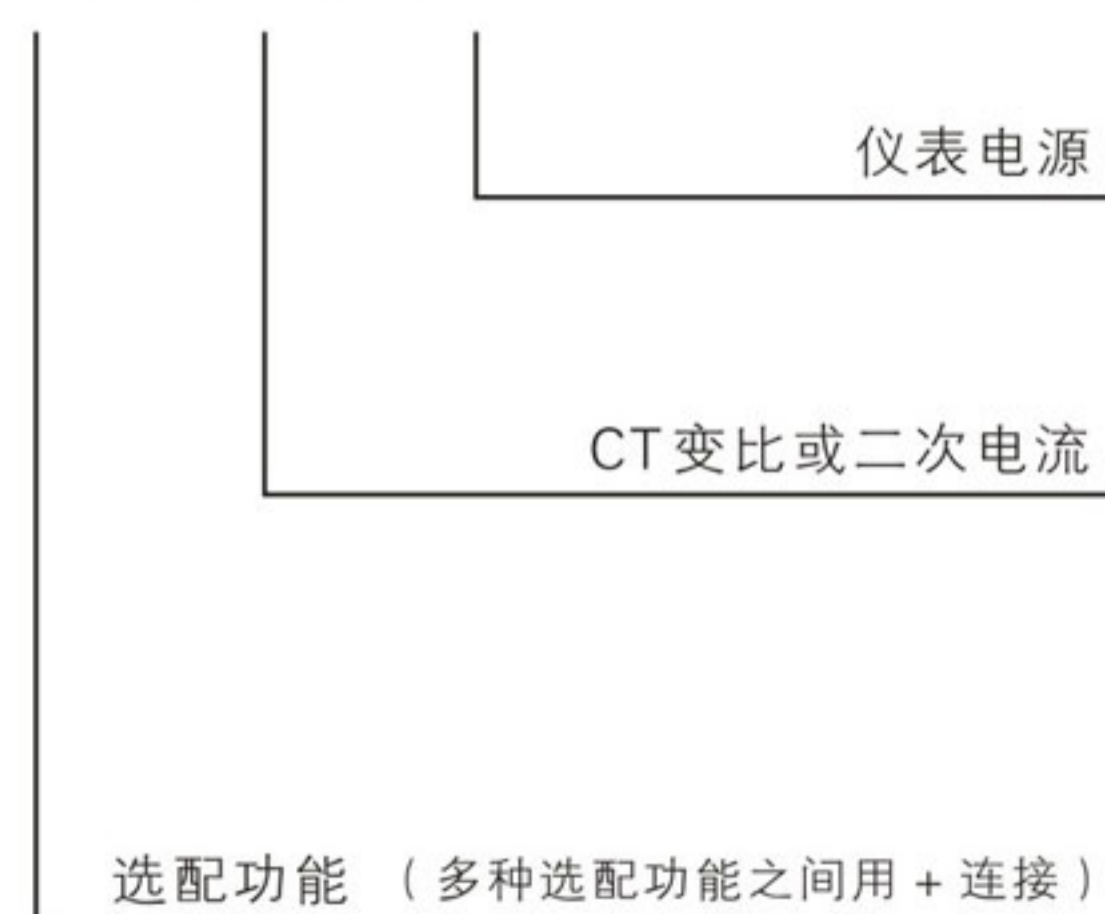
- ◆ 测量三相电流、零序电流及三相电流不平衡度；
- ◆ 标准 CT 或直接接入，适用于各种接线方式；
- ◆ 数字液晶 LCD 显示；
- ◆ 宽范围交流电源：AC220V±20%；
- ◆ 所有仪表参数均可通过显示面板设定；

### 可选配置

- ◇ 1路RS-485通讯接口（光隔），Modbus RTU通讯规约 **(C)**
- ◇ 4路开关量遥信输入 **(R)**
- ◇ 2路继电器遥控输出 **(Q)**
- ◇ 1路电流超限报警继电器控制输出 **(M)**
- ◇ 1路可编程模拟量4mA ~ 20mA输出 **(A)**
- ◇ 宽范围交直流通用电源：AC/DC85V ~ 265V **(DC200V)**
- ◇ 模拟量输出与超限报警输出不能同时选配

### 产品选型

WD-803A -  -  -

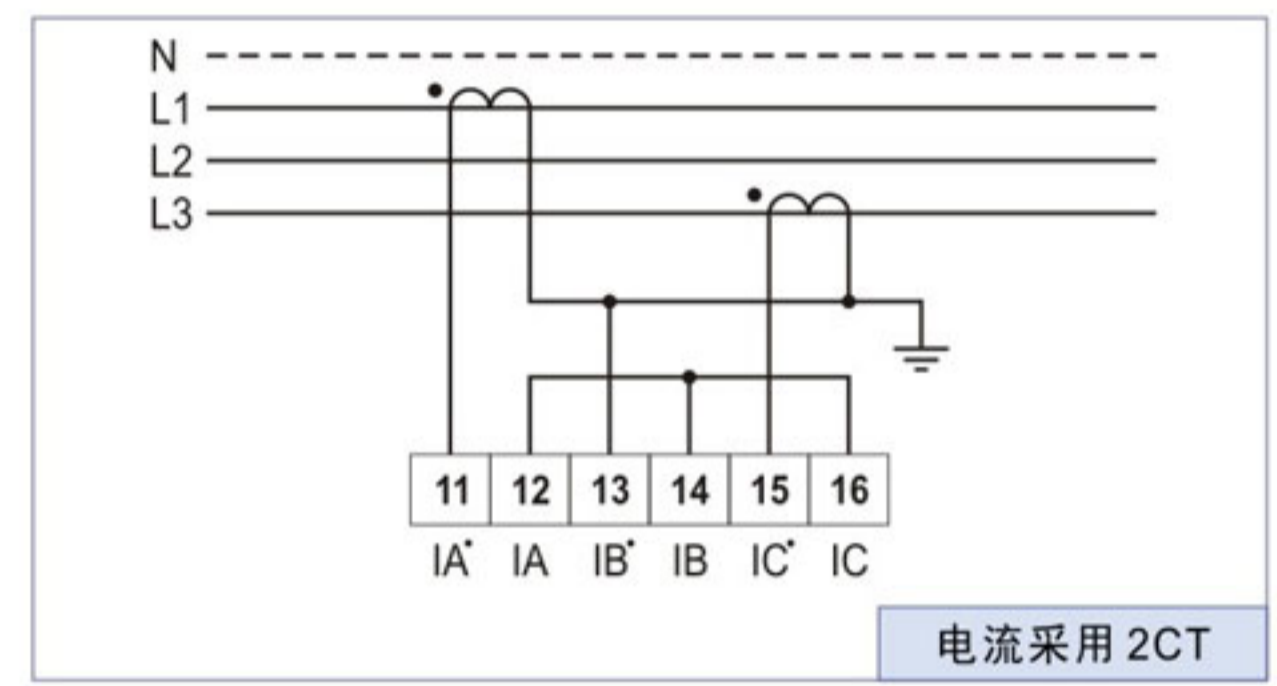
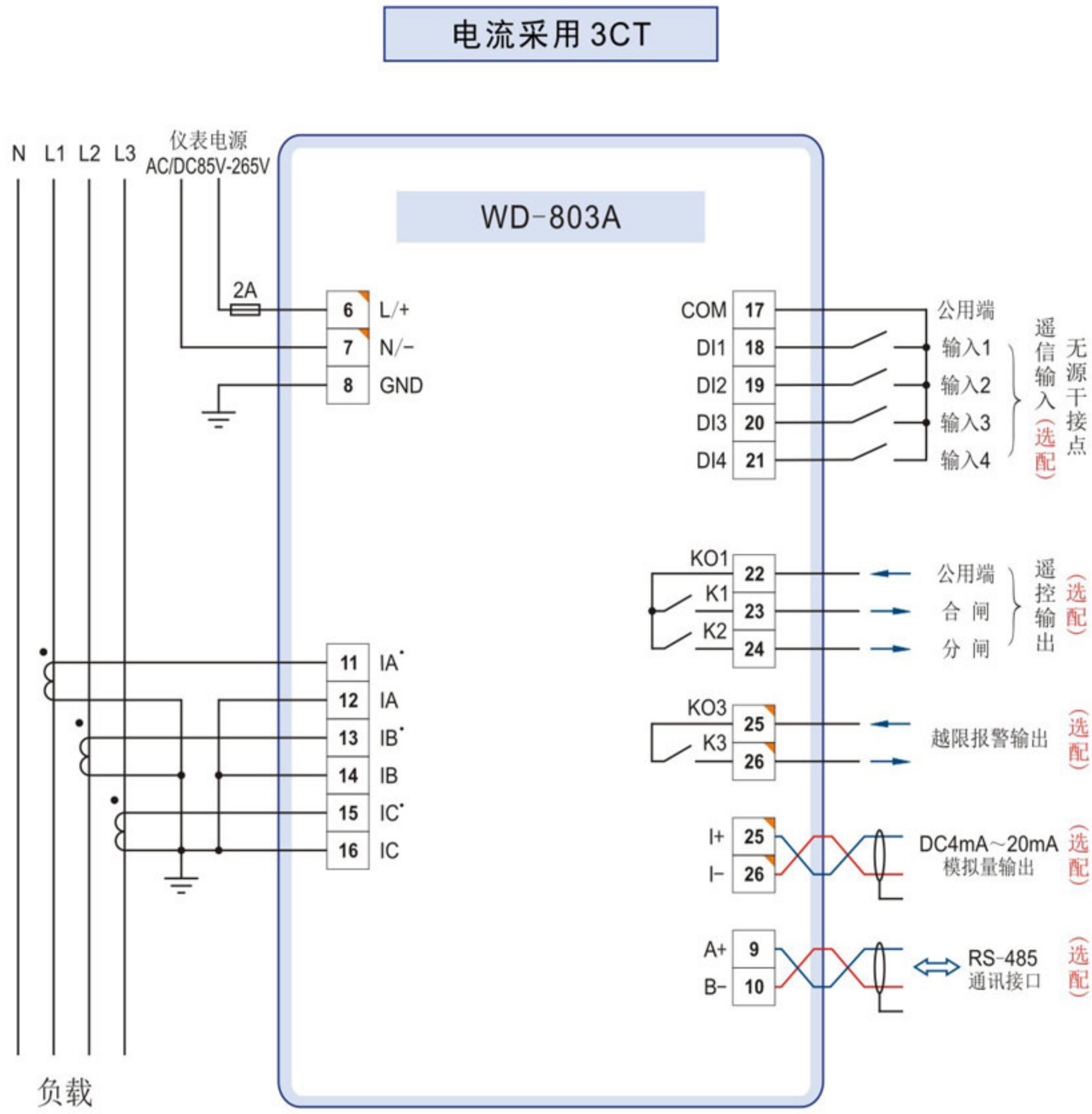


<b>AC220V</b>	AC220V ± 20%
<b>DC200V</b>	AC/DC85V ~ 265V
<b>5A</b>	CT二次电流为5A
<b>1A</b>	CT二次电流为1A
<b>C</b>	RS-485通讯接口
<b>R</b>	4DI
<b>Q</b>	2DO
<b>M</b>	超限报警输出
<b>A</b>	DC 4mA ~ 20mA模拟量输出

选型举例：WD-803A-C+R-5A-DC200V

选配功能：RS-485通讯接口，4路遥信输入，CT二次电流5A，仪表电源为AC/DC85V ~ 265V。

### 典型接线



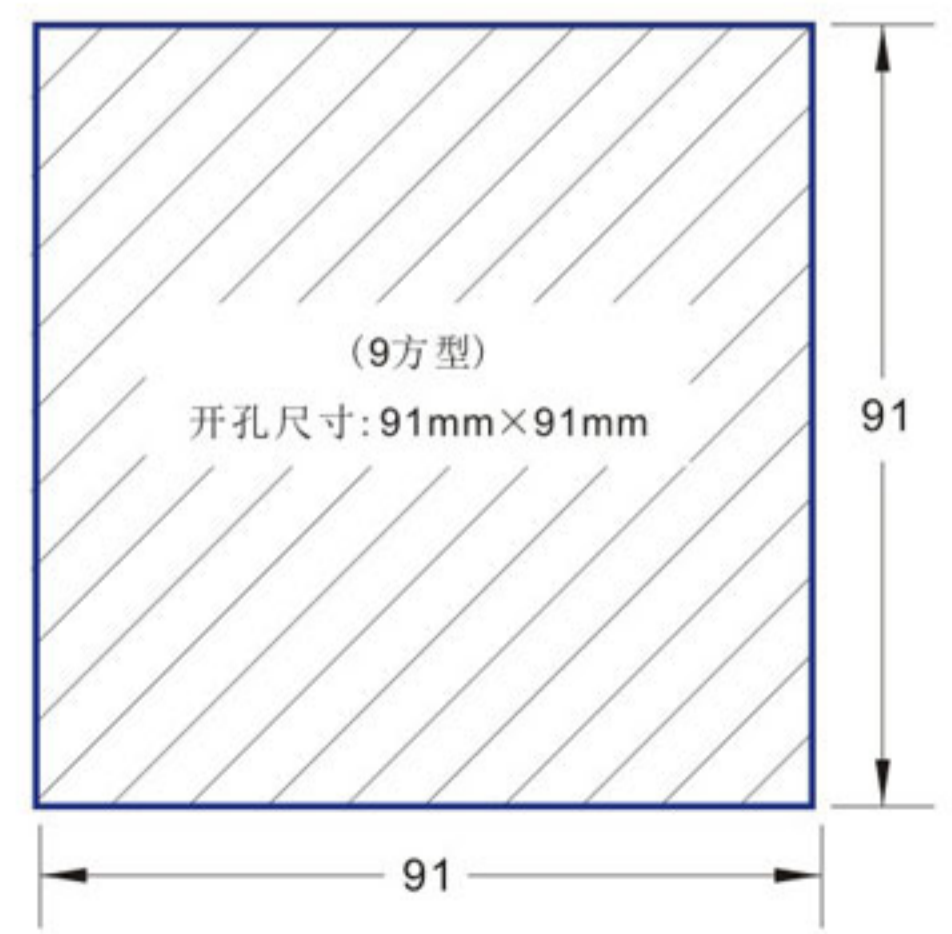
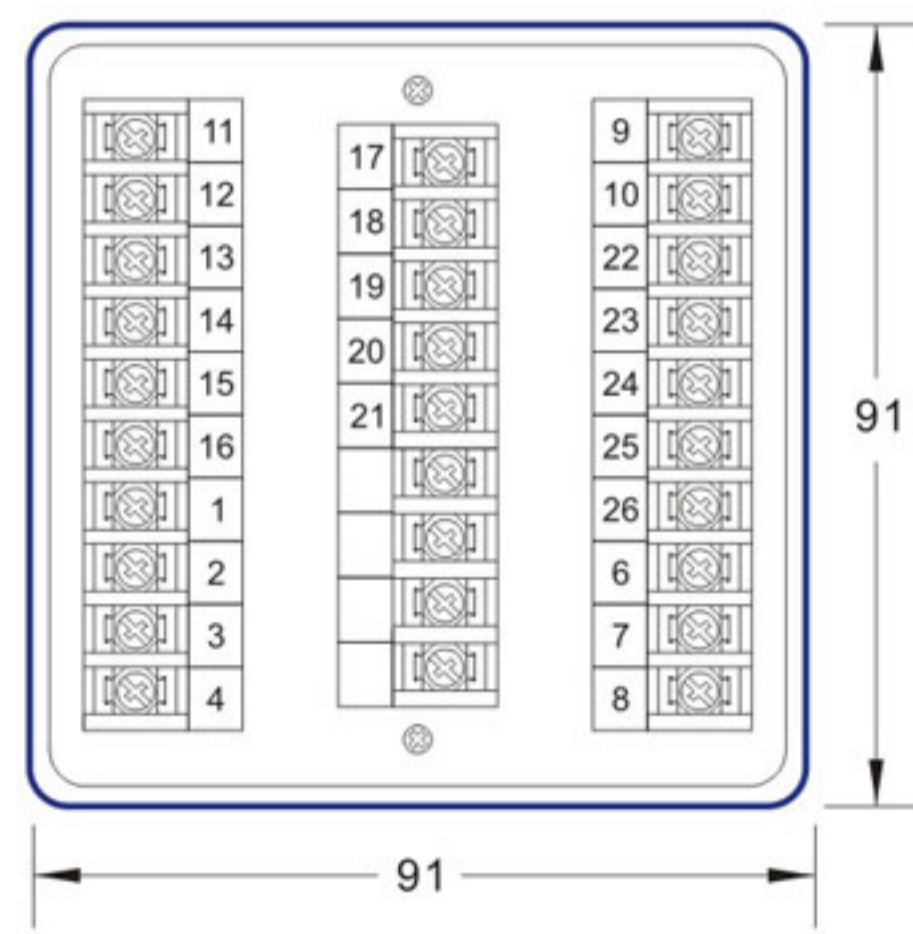
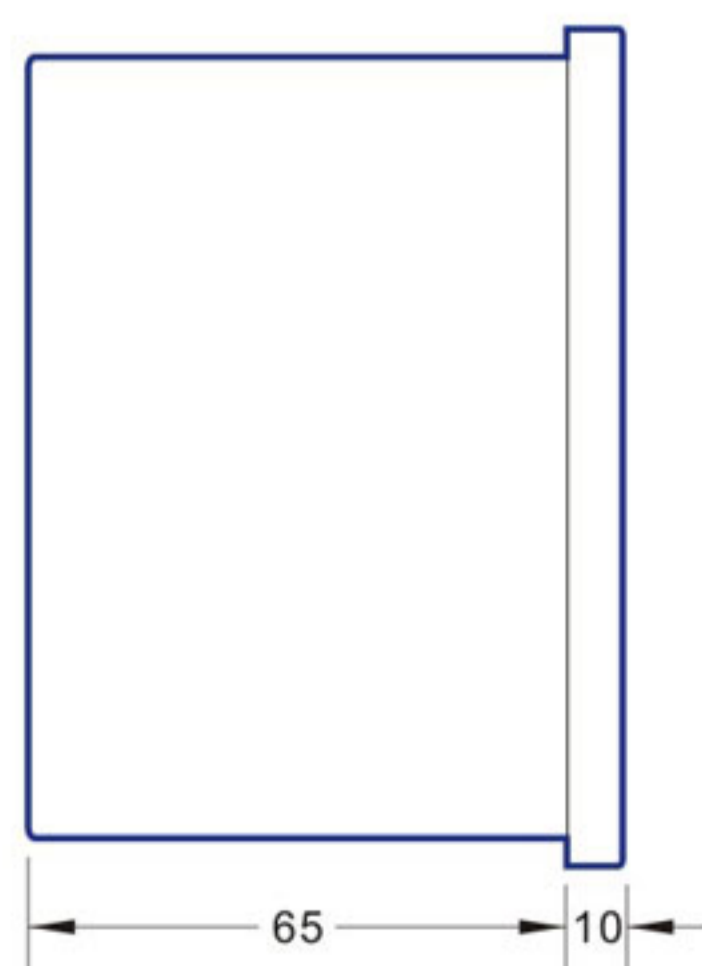
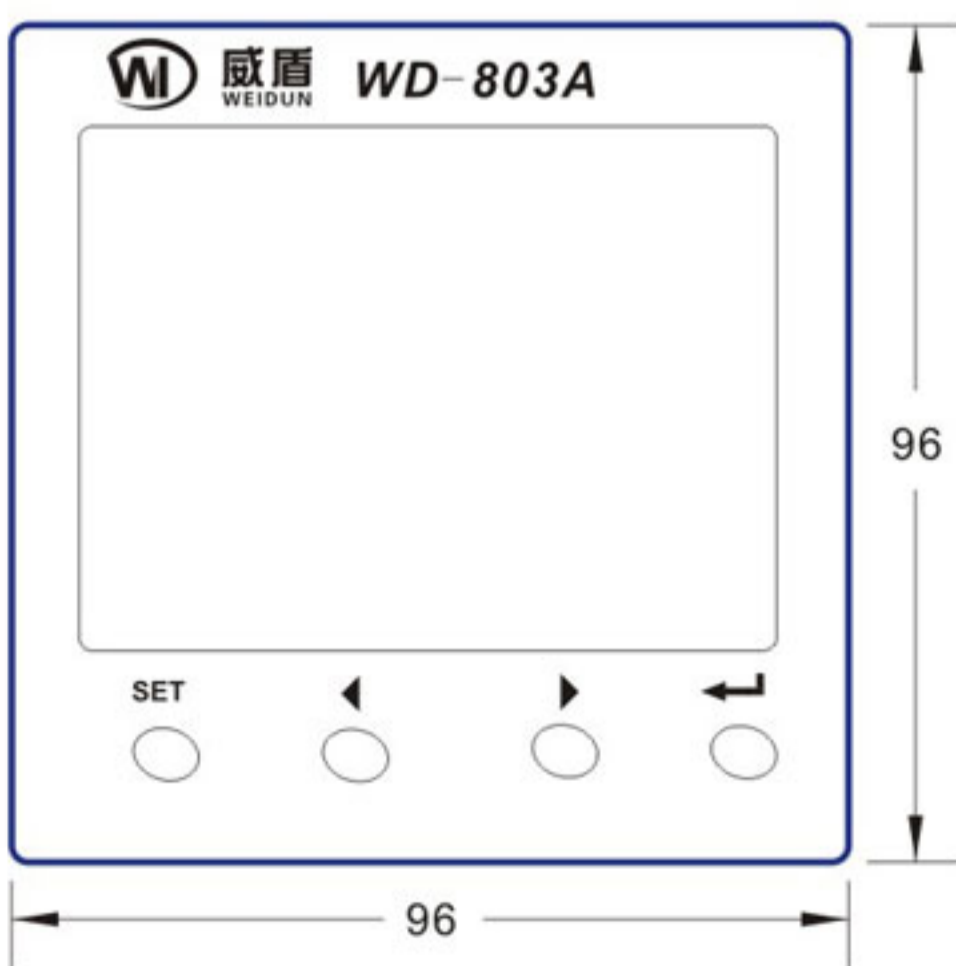
- 说明：
- 1、模拟量输出与越限报警输出不能同时选配。
  - 2、在低压系统中应用时，请注意仪表工作电源建议单独取可靠电源，如必须在本回路取电时，推荐在断路器前端取仪表工作电源，以确保分闸后，智能仪表仍能监测到回路各项指标及状态。

B

WD-803 系列

### 外形尺寸 单位：mm

说明：采用盘面开孔式安装方式  
外形尺寸：96mm × 96mm × 75mm





### 标准配置

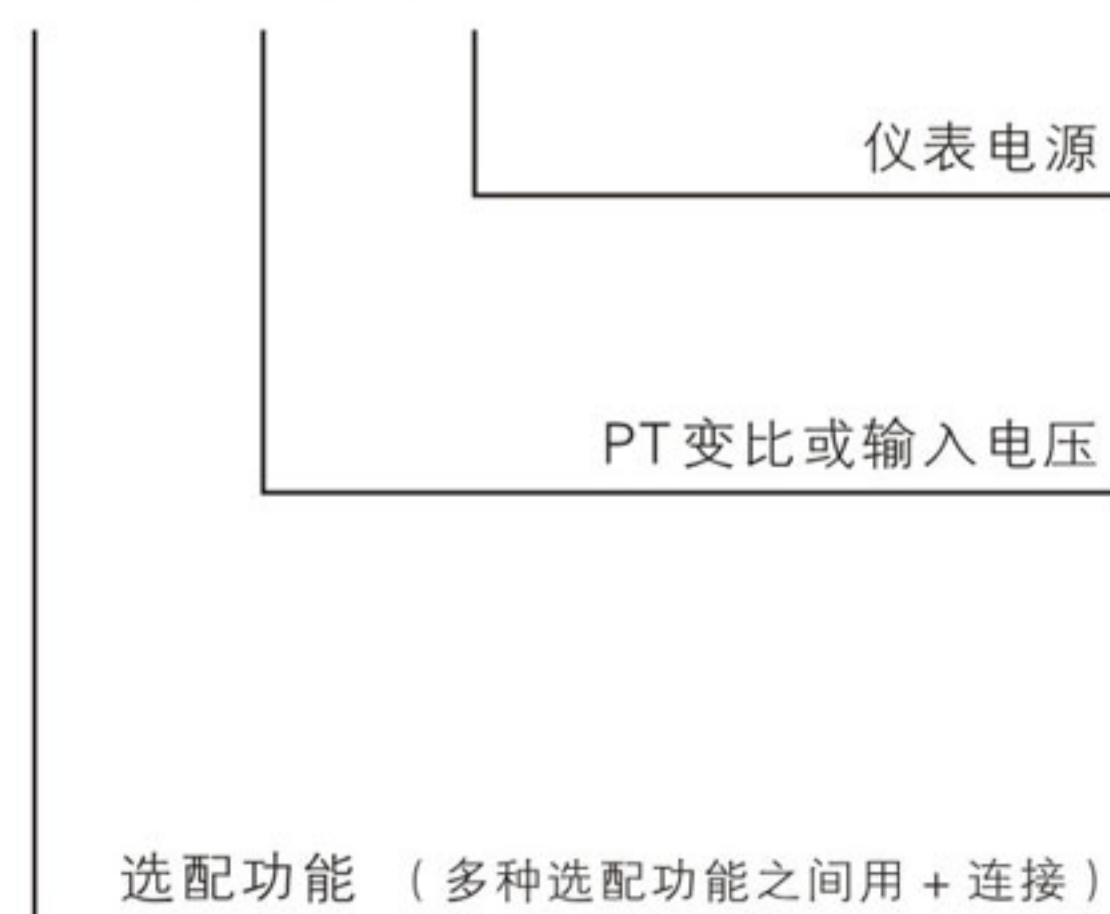
- ◆ 测量三相相 / 线电压、零序电压及三相电压不平衡度；
- ◆ 标准 PT 输入或低压 400V 直接接入；
- ◆ 数字液晶 LCD 显示；
- ◆ 宽范围交流电源 AC220V±20%；
- ◆ 所有仪表参数均可通过显示面板设定；

### 可选配置

- ◆ 1 路 RS-485 通讯接口 (光隔), Modbus RTU 通讯规约 (C)
- ◆ 4 路开关量遥信输入 (R)
- ◆ 2 路继电器遥控输出 (Q)
- ◆ 1 路电压越限报警继电器控制输出 (M)
- ◆ 1 路可编程模拟量 4mA ~ 20mA 输出 (A)
- ◆ 宽范围交直流通用电源 AC/DC85V ~ 265V (DC200V)
- ◆ 模拟量输出与越限报警输出不能同时选配

### 产品选型

WD-803V -  -  -



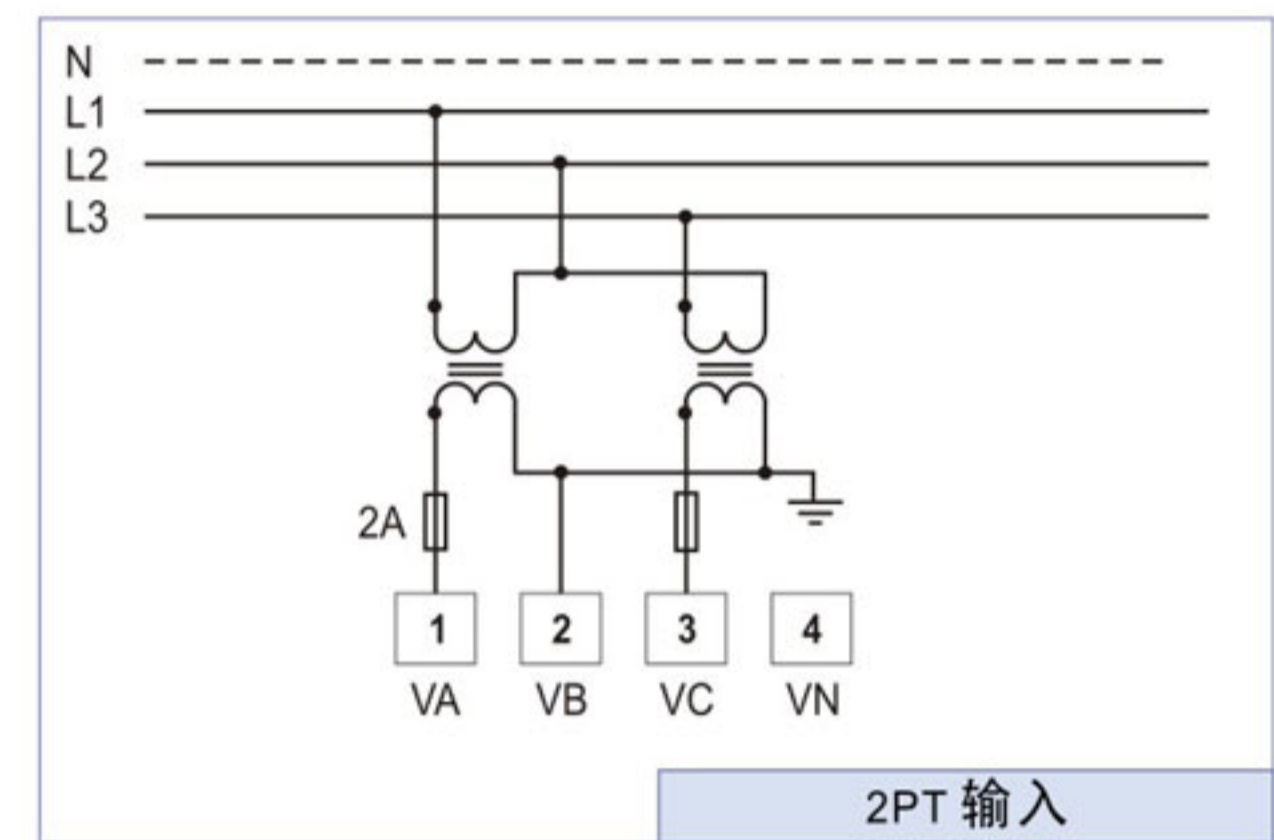
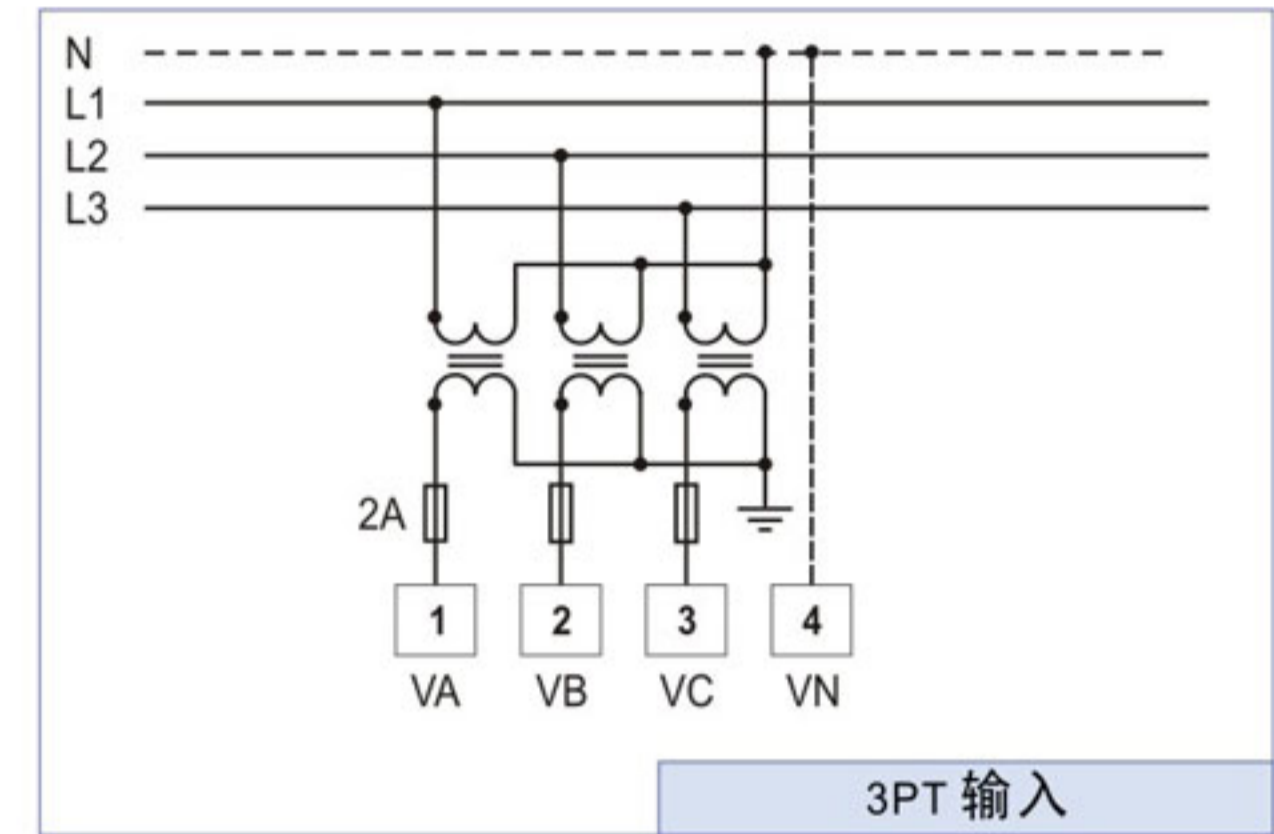
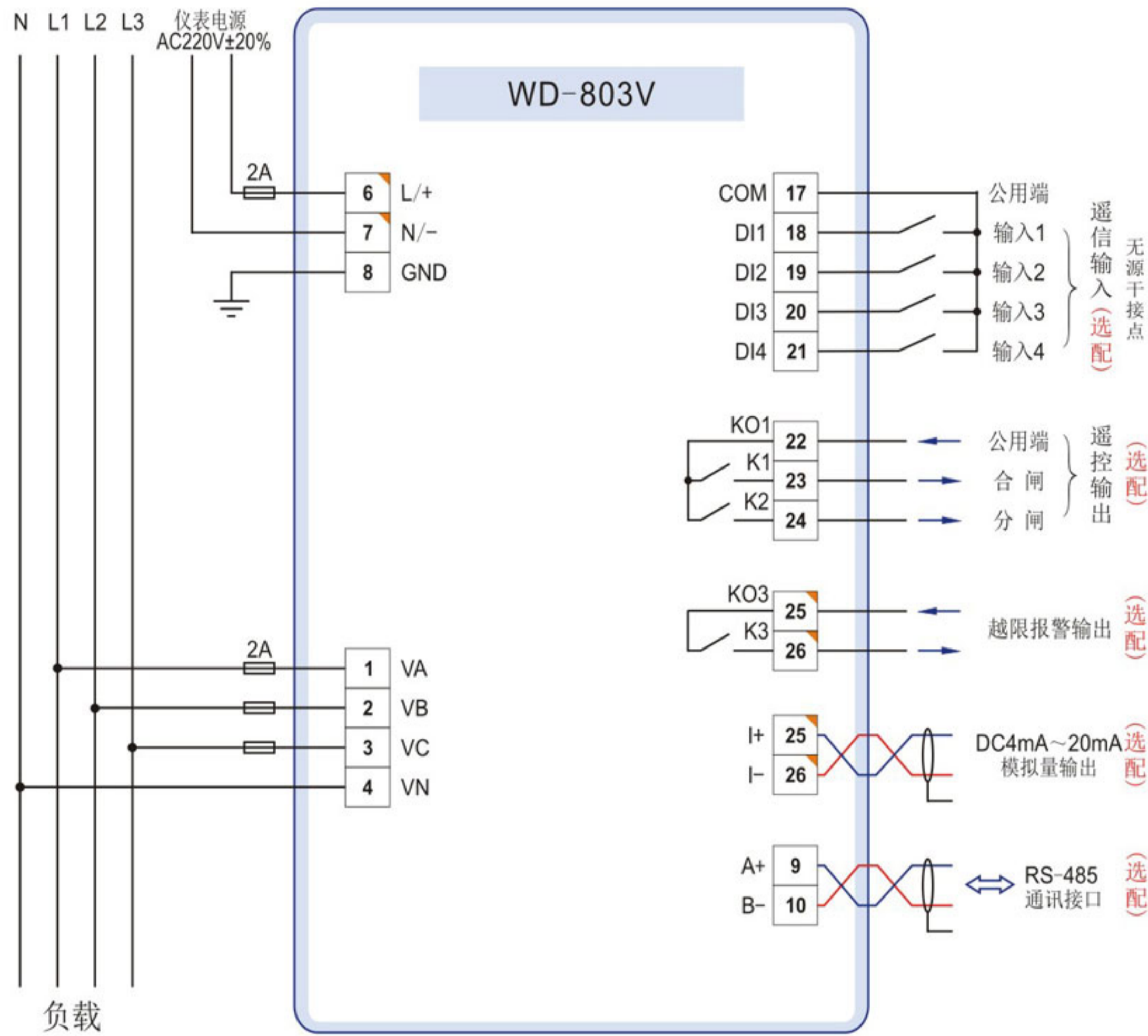
<b>AC220V</b>	AC220V ± 20%
<b>DC200V</b>	AC/DC85V ~ 265V
<b>100V</b>	输入电压 100V
<b>400V</b>	输入电压 220V/380V
<b>C</b>	RS-485 通讯接口
<b>R</b>	4DI
<b>Q</b>	2DO
<b>M</b>	越限报警输出
<b>A</b>	DC4mA ~ 20mA 模拟量输出

选型举例: WD-803V-C+R+Q-400V-DC200V

选配功能: RS-485 通讯接口, 4 路遥信输入, 2 路遥控输出, 输入电压为 220V/380V, 仪表电源为 AC/DC85V ~ 265V。

### 典型接线

三相四线系统 电压直接接入

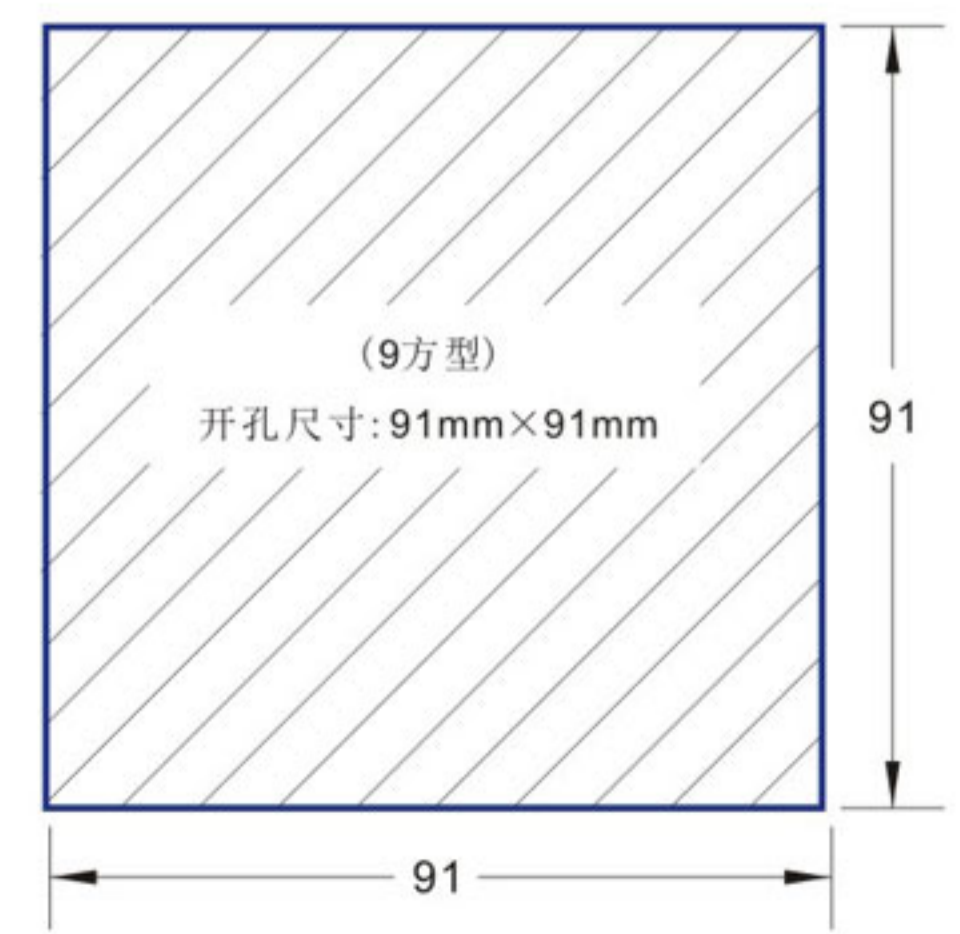
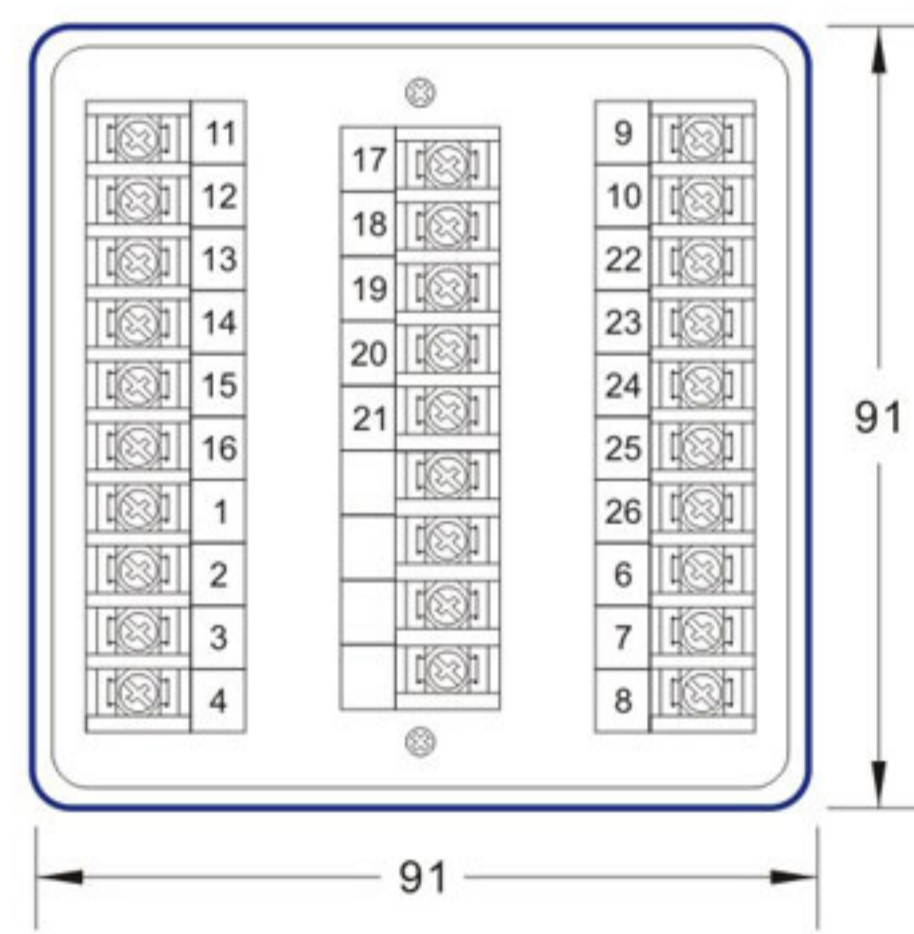
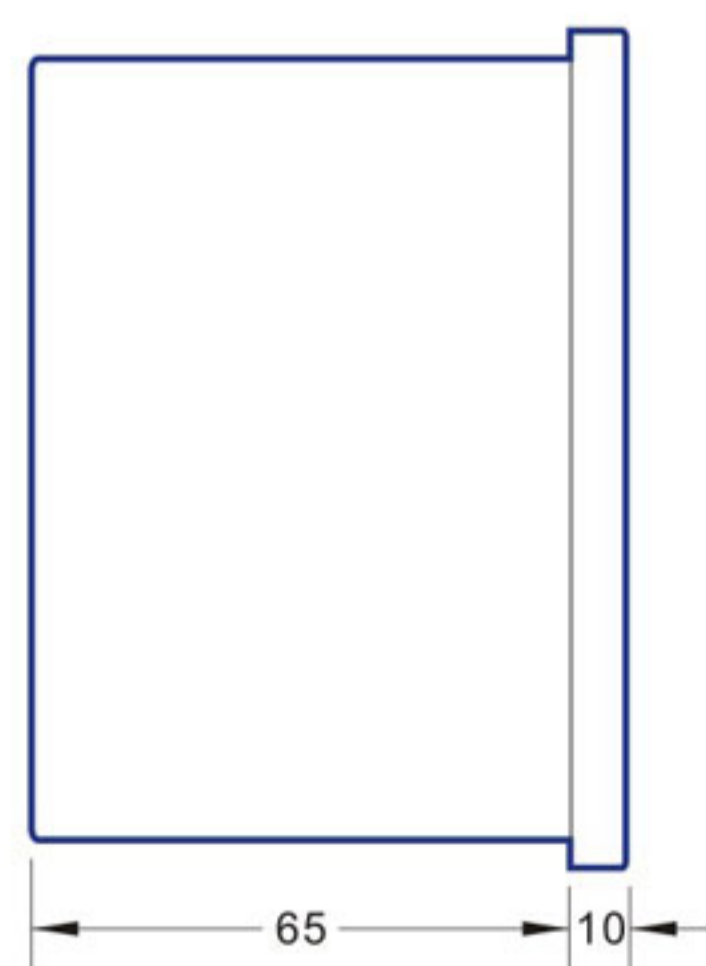
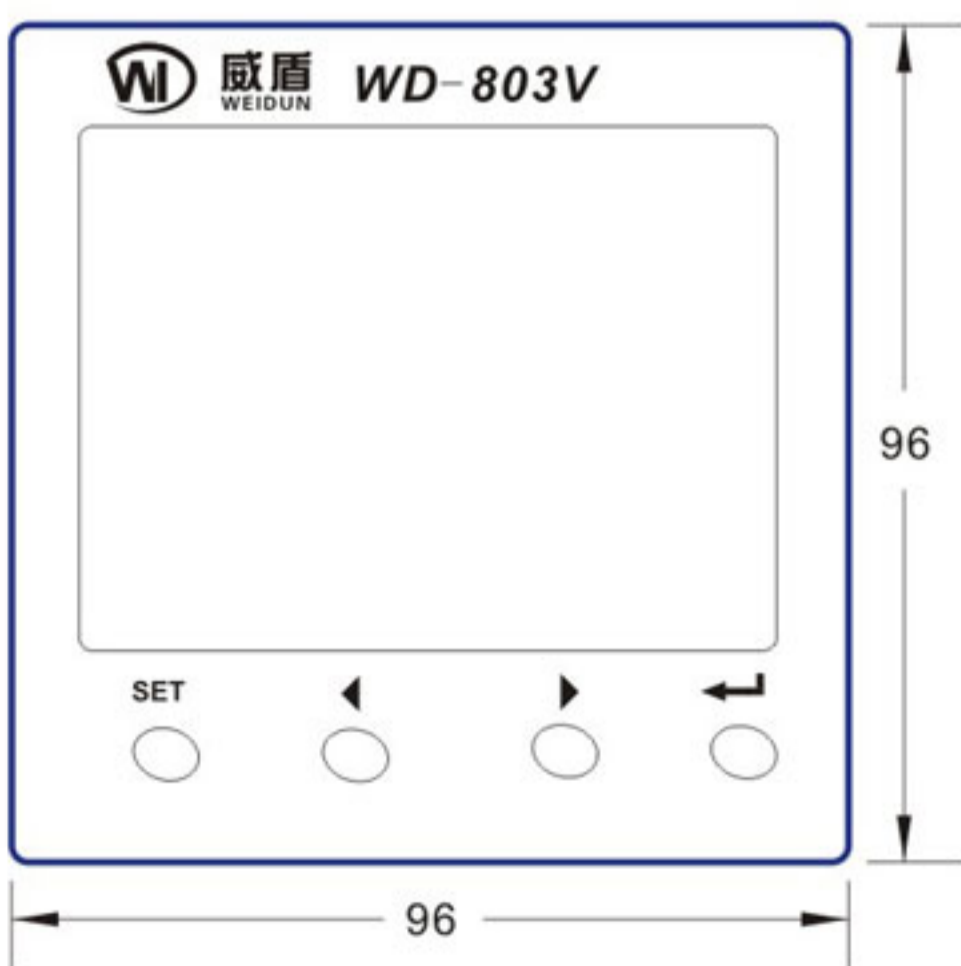


说明：

- 1、模拟量输出与越限报警输出不能同时选配。
- 2、在低压系统中应用时，请注意仪表工作电源建议单独取可靠电源，如必须在本回路取电时，推荐在断路器前端取仪表工作电源，以确保分闸后，智能仪表仍能监测到回路各项指标及状态。

### 外形尺寸 单位：mm

说明：采用盘面开孔式安装方式  
外形尺寸：96mm × 96mm × 75mm



B

WD-803 系列



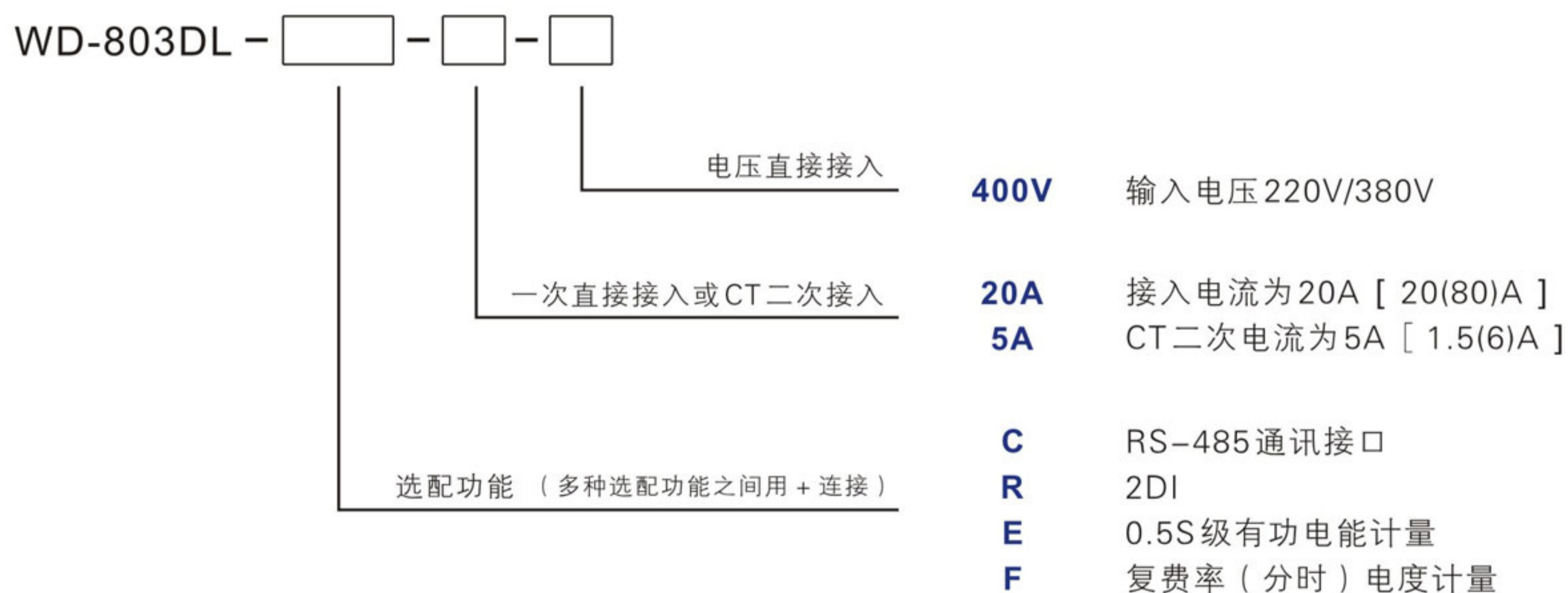
### 标准配置

- ◆ 测量三相电压、电流、有功功率、无功功率、视在功率、功率因数、频率等电量；
- ◆ 导轨式安装电能表支持电流一次接入（直接接入）和二次接入（经电流互感器 CT 接入），适用于低压回路各种接线方式；
- ◆ 1路有功电脉冲输出，1路 LED 脉冲输出；
- ◆ 四象限电能计量：有功电能（kWh），无功电能（kvarh）；
- ◆ 宽温型 LCD 实时显示，所有仪表参数均可通过显示面板或计算机远方设定。

### 可选配置

- ◇ 1路 RS-485 通讯接口，Modbus RTU 通讯规约 (C)
- ◇ 2路开关量遥信输入 (R)
- ◇ 0.5S 级有功电能计量 (E)
- ◇ 复费率（分时）电度计量 (F)

### 产品选型



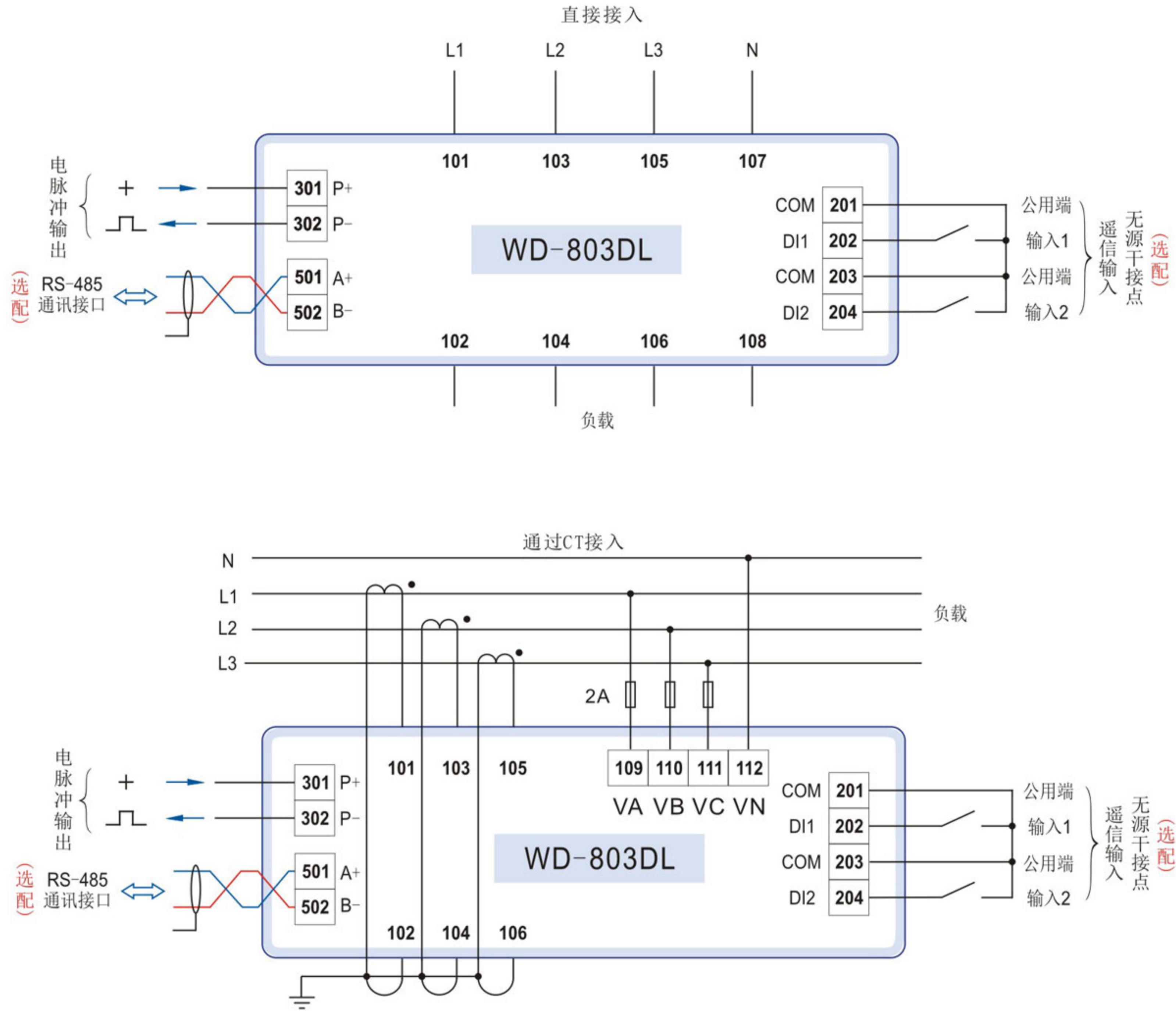
注：20(80)A 括号前的数值为标定电流值，括号内的数值为额定最大电流值。

选型举例：WD-803DL-C+R-20A-400V

选配功能：RS-485 通讯接口，2 路遥信输入，接入电流为 20(80)A，输入电压为 220V/380V。

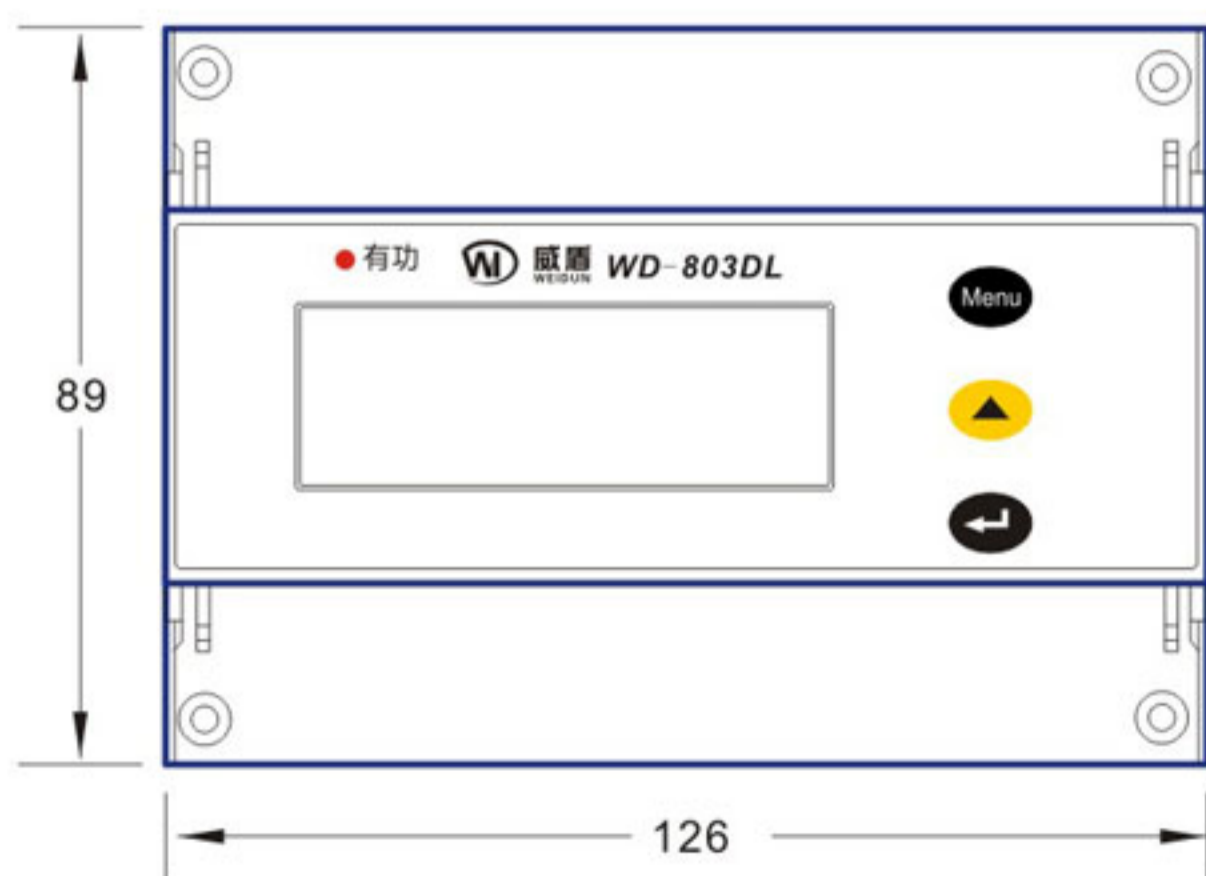


典型接线

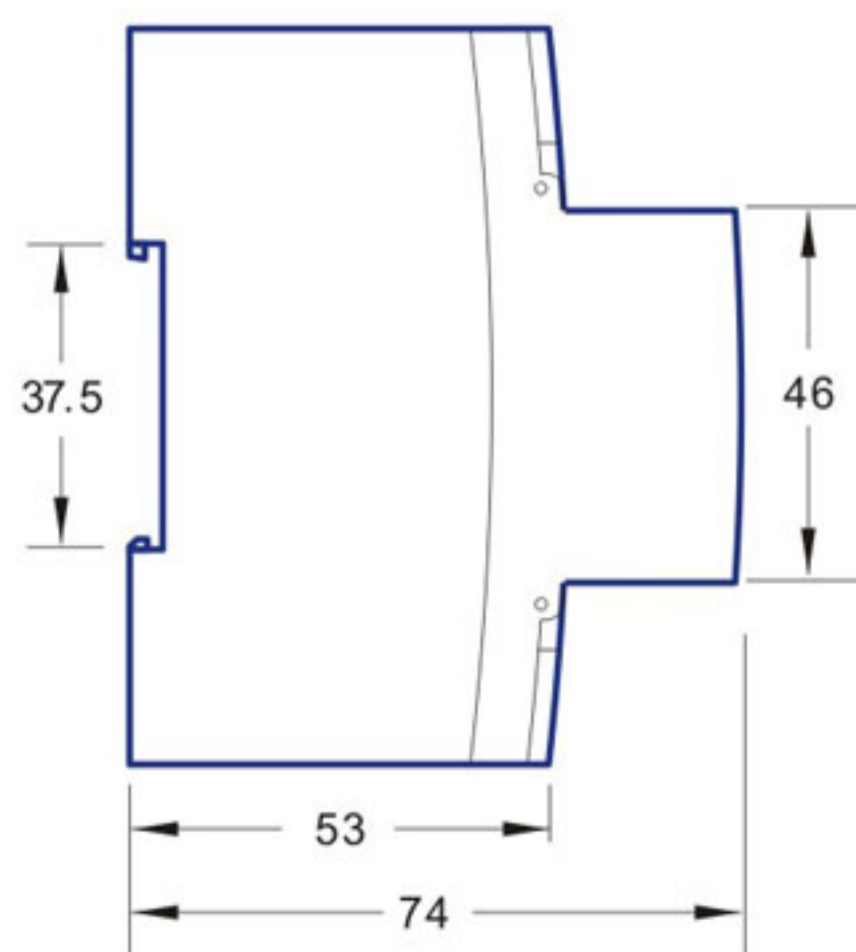


外形尺寸 单位: mm

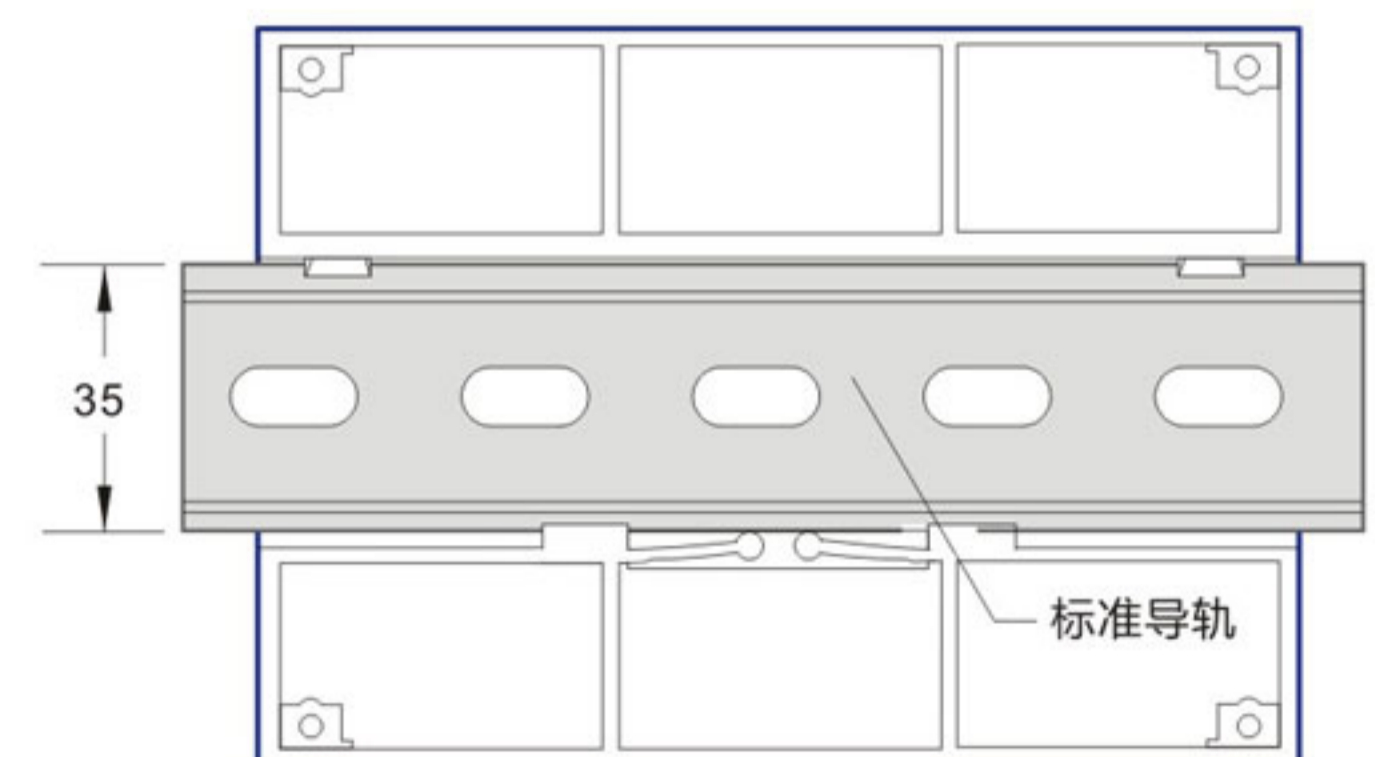
说明: 采用导轨安装方式  
外形尺寸: 126mm × 74mm × 89mm



WD-803DL 正视图



WD-803DL 侧视图



WD-803DL 背视图



### 标准配置

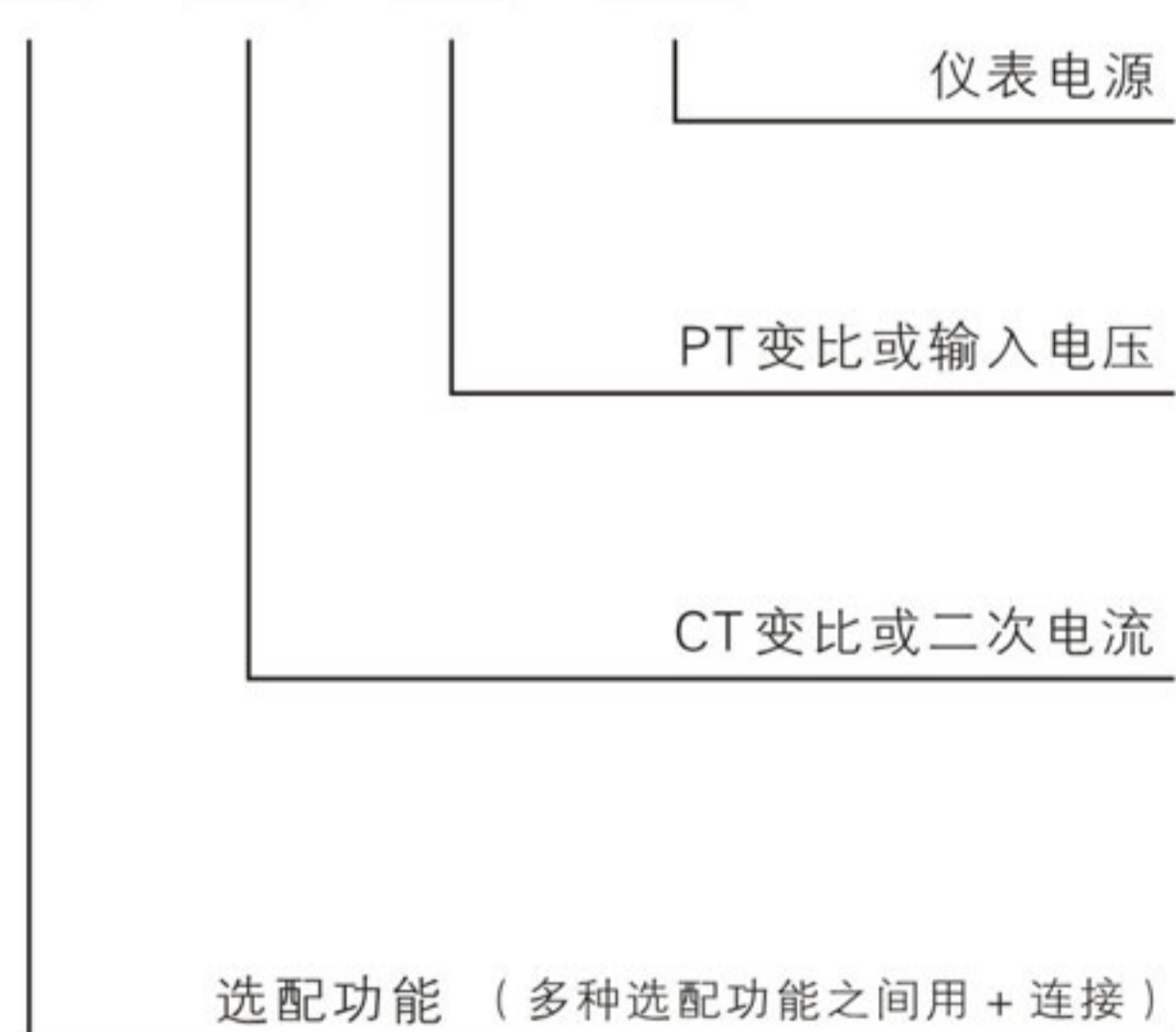
- ◆ 测量三相相/线电压、零序电压、三相电压不平衡度、三相电流、频率、零序电流、三相电流不平衡度、有功功率、无功功率、功率因数；
- ◆ 标准 CT、PT 或电压直接输入，适用于各种接线方式；
- ◆ 电能计量：有功电能 (kWh)，无功电能 (kvarh)；
- ◆ 数字液晶 LCD 显示；
- ◆ 宽范围交直流通用电源：AC/DC85V ~ 265V；
- ◆ 所有仪表参数均可通过显示面板设定；

### 可选配置

- ◇ 1路 RS-485 通讯接口 (光隔)，Modbus RTU 通讯规约 (C)
- ◇ 4路 开关量遥信输入 (R)
- ◇ 1/2路 电能脉冲输出 (K/K2)
- ◇ 1路 可编程模拟量 4mA ~ 20mA 输出 (A)
- ◇ 电流/电压 31次谐波分量测量 (THD)
- ◇ 宽范围交流电源：AC220V±20% (AC220V)；

### 产品选型

WD-803E -  -  -  -



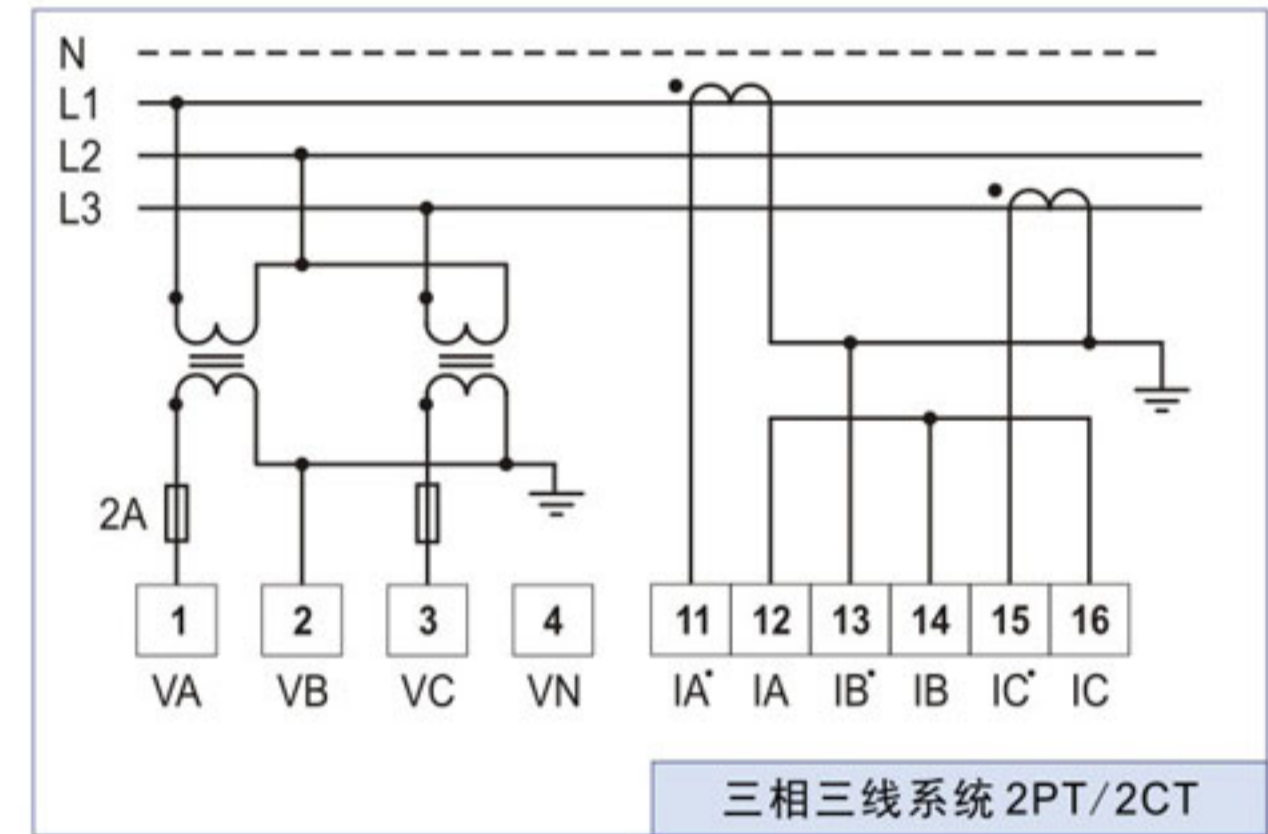
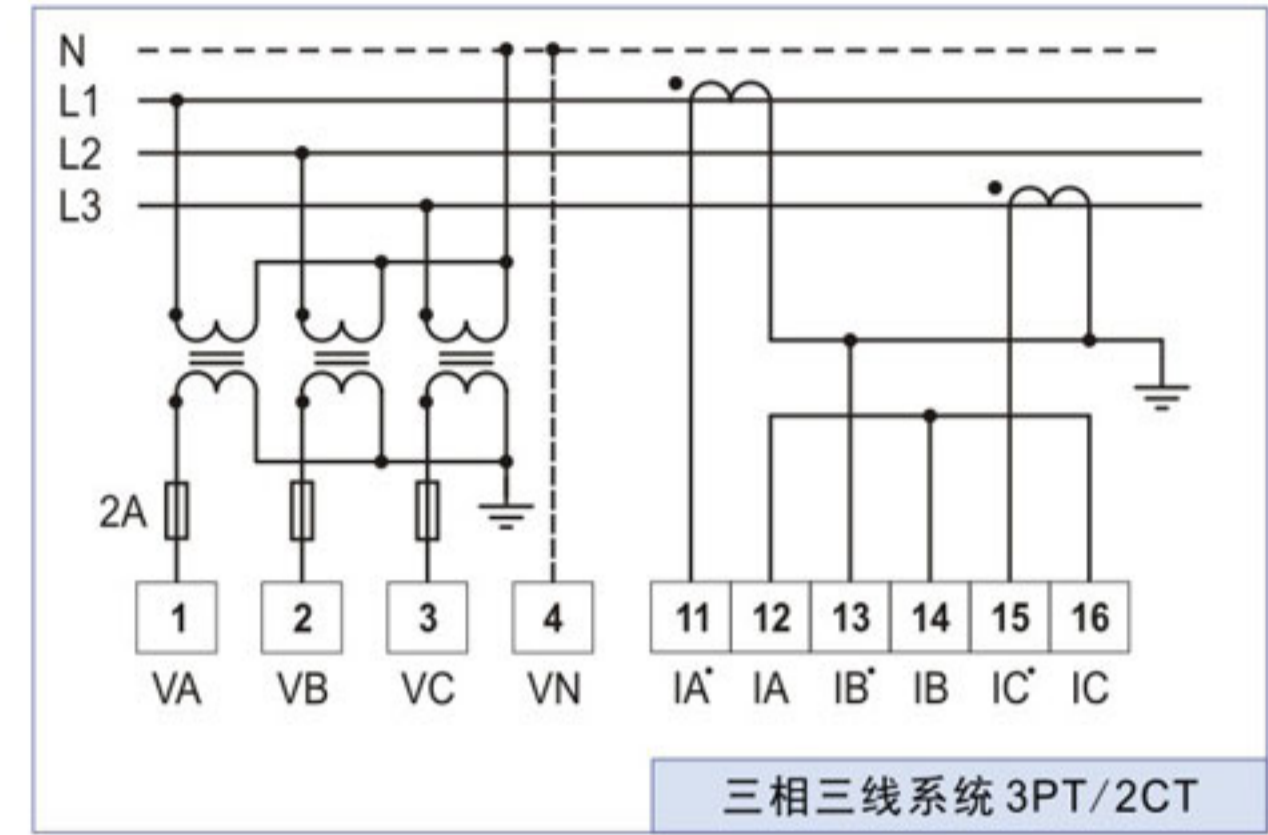
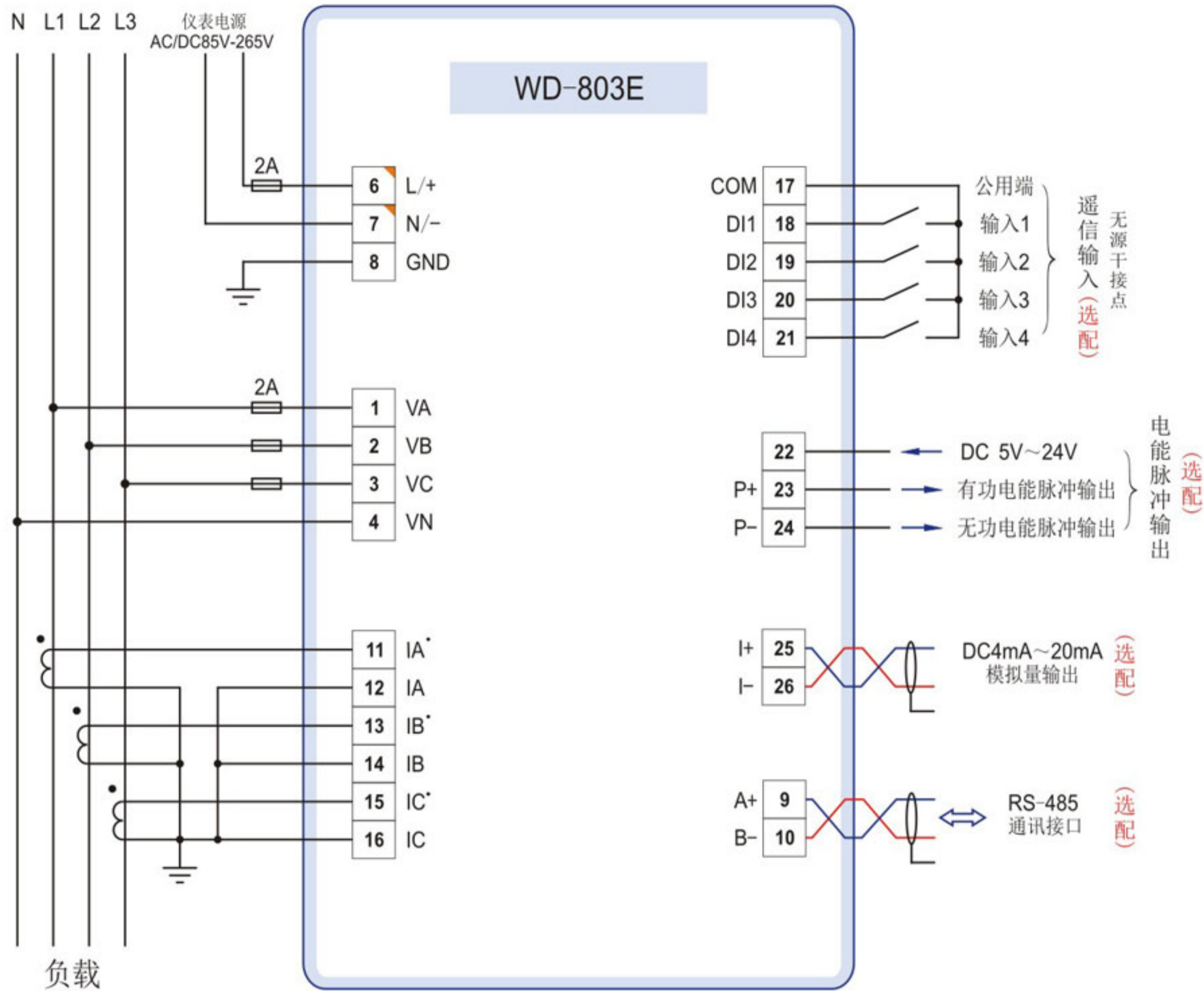
<b>AC220V</b>	AC220V ± 20%
<b>DC200V</b>	AC/DC85V ~ 265V
<b>100V</b>	输入电压 100V
<b>400V</b>	输入电压 220V/380V
<b>5A</b>	CT 二次电流为 5A
<b>1A</b>	CT 二次电流为 1A
<b>C</b>	RS-485 通讯接口
<b>R</b>	4DI
<b>K/K2</b>	1路/2路 电能脉冲输出
<b>A</b>	DC 4mA ~ 20mA 模拟量输出
<b>THD</b>	电流/电压 31次谐波分量测量

选型举例：WD-803E-C+K-5A-400V-DC200V

选配功能：RS-485通讯接口，1路电能脉冲输出，CT二次电流5A，输入电压为220V/380V，仪表电源为AC/DC85V~265V。

### 典型接线

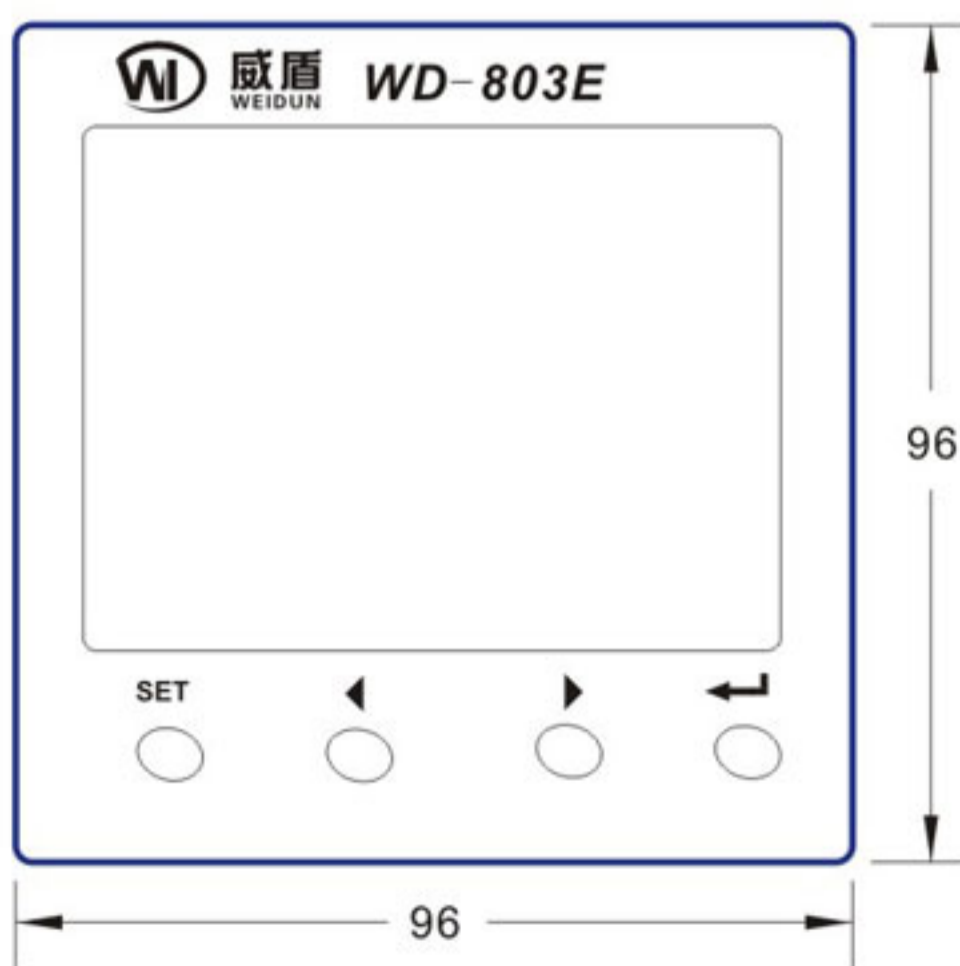
三相四线系统 电流采用3CT



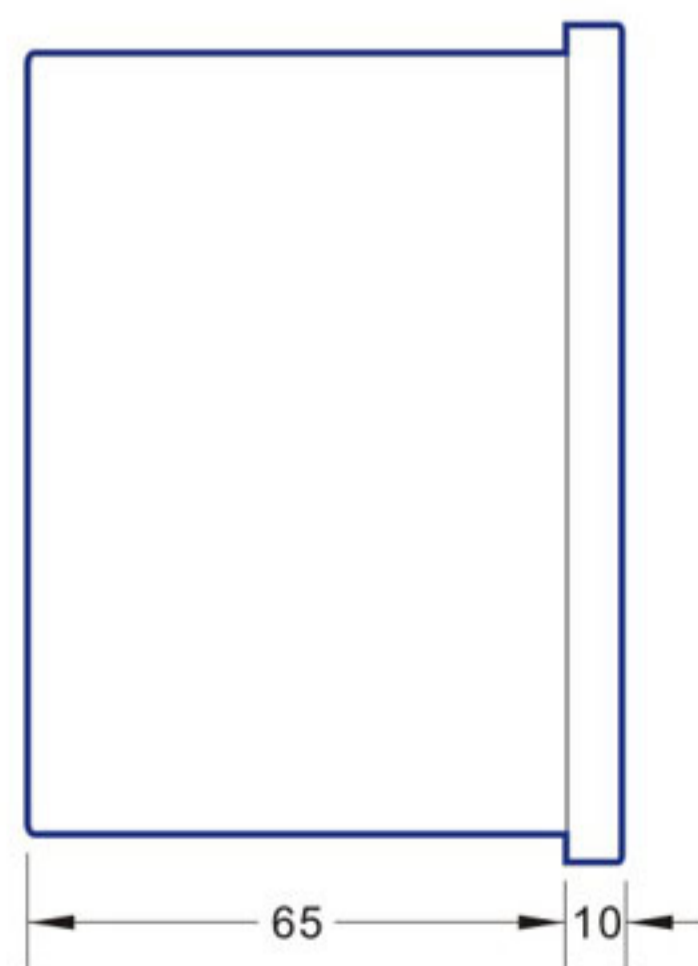
**说明：**  
在低压系统中应用时，请注意仪表工作电源建议单独取可靠电源，如必须在本回路取电时，推荐在断路器前端取仪表工作电源，以确保分闸后，智能仪表仍能监测到回路各项指标及状态。

### 外形尺寸 单位：mm

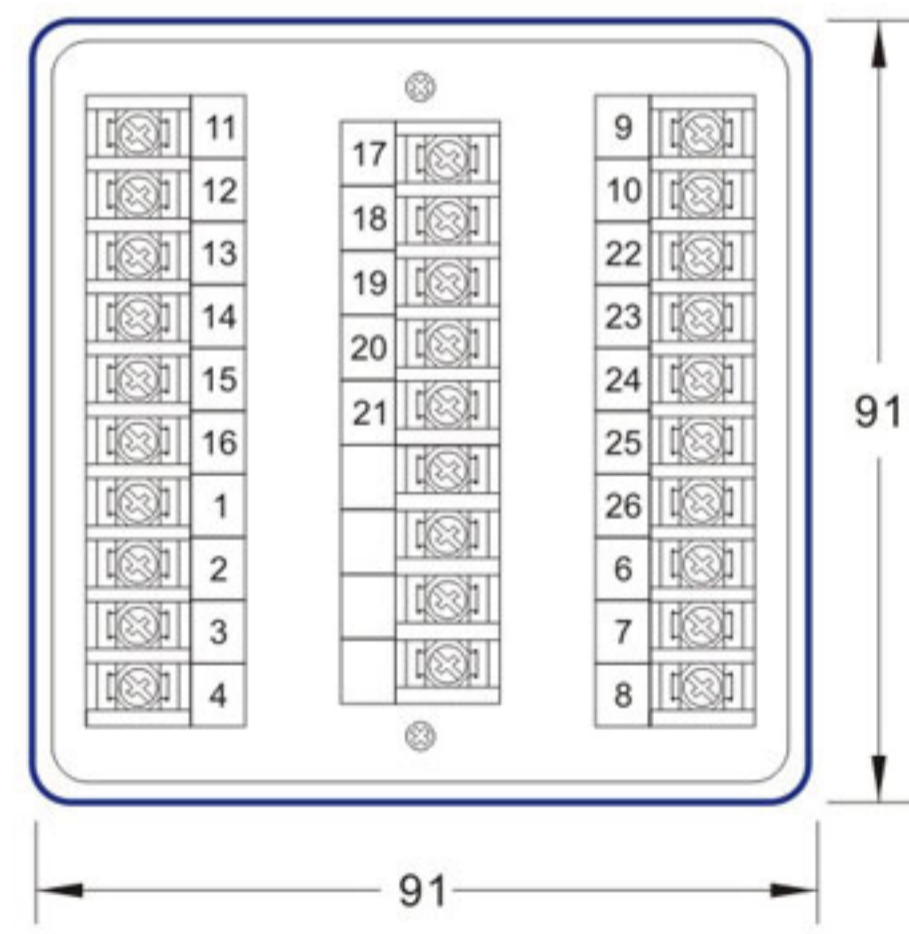
说明：采用盘面开孔式安装方式  
外形尺寸：96mm × 96mm × 75mm



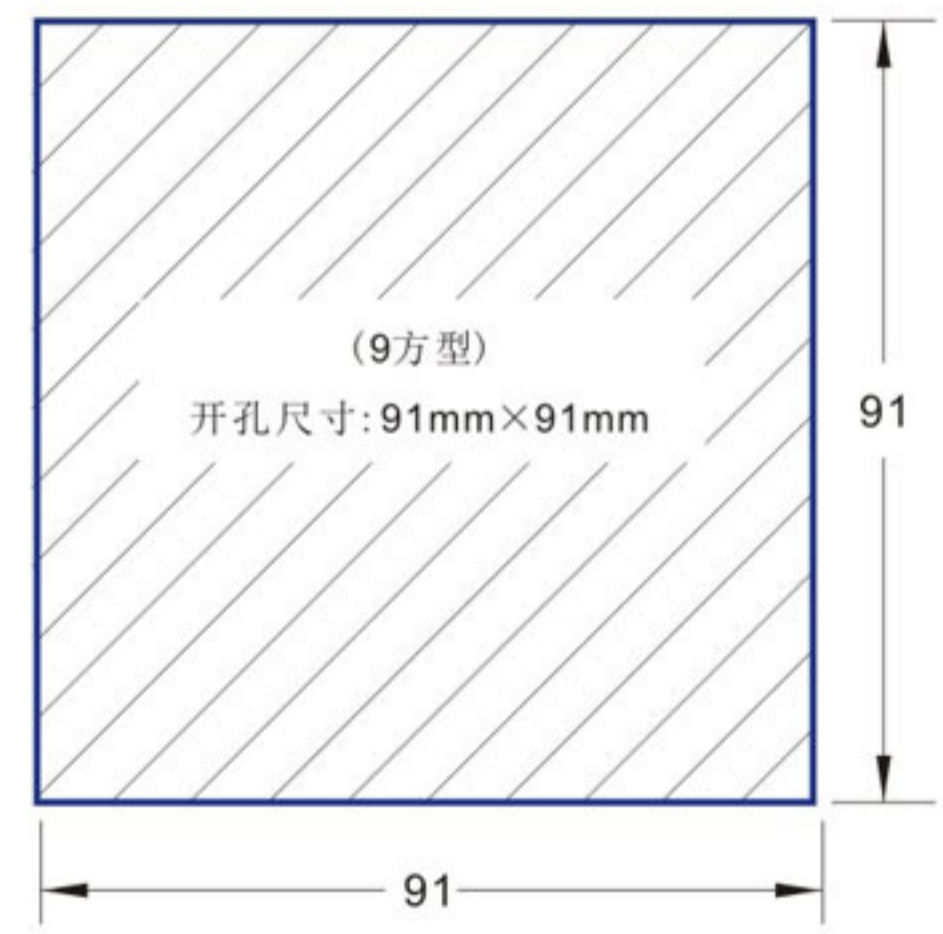
WD-803E 正视图



WD-803E 侧视图



WD-803E 背视图



WD-803E 开孔图

B

WD-803 系列



### 标准配置

- ◆ 具有短路、堵转、反时限过负荷、接地、缺相 / 不平衡、TE 时间等多种保护功能；
- ◆ 测量电动机的三相电流、零序电流和三相电流不平衡度，以及电动机的运行 / 故障状态监视；
- ◆ 实现电动机就地 (DI) 和远程 (通讯) 起停控制，保护跳闸继电器采用常闭点接入二次操作回路，取代常规热继电器；
- ◆ 宽范围交直流通用电源：AC/DC110V ~ 265V；
- ◆ 具有 RS-485 通讯接口 (光隔)，Modbus RTU 通讯规约；
- ◆ 4 路开关量 DI 输入，其中 3 路用于启动 / 停止 / 通讯控制功能，2 路继电器输出可实现保护跳闸和控制输出双重功能；
- ◆ 显示单元：LCD 液晶显示实时读取三相电流测量值和 SOE 保护事件的记录，保护参数可由显示面板及通讯软件设定；

### 可选配置

- ◇ 1 路可编程 DC 4mA ~ 20mA 模拟量输出 (A)
- ◇ 电流输入两种方式，用户可根据需要灵活选择：
  1. 专用小型 CT 输入 (MT 选配)：
    - 15A 以下 (MT25)、15A-60A (MT100)、
    - 30A-110A (MT150)、60A-150A (MT250)
  2. 150A 以上采用标准 CT 与 MT5 配合使用

### 产品选型

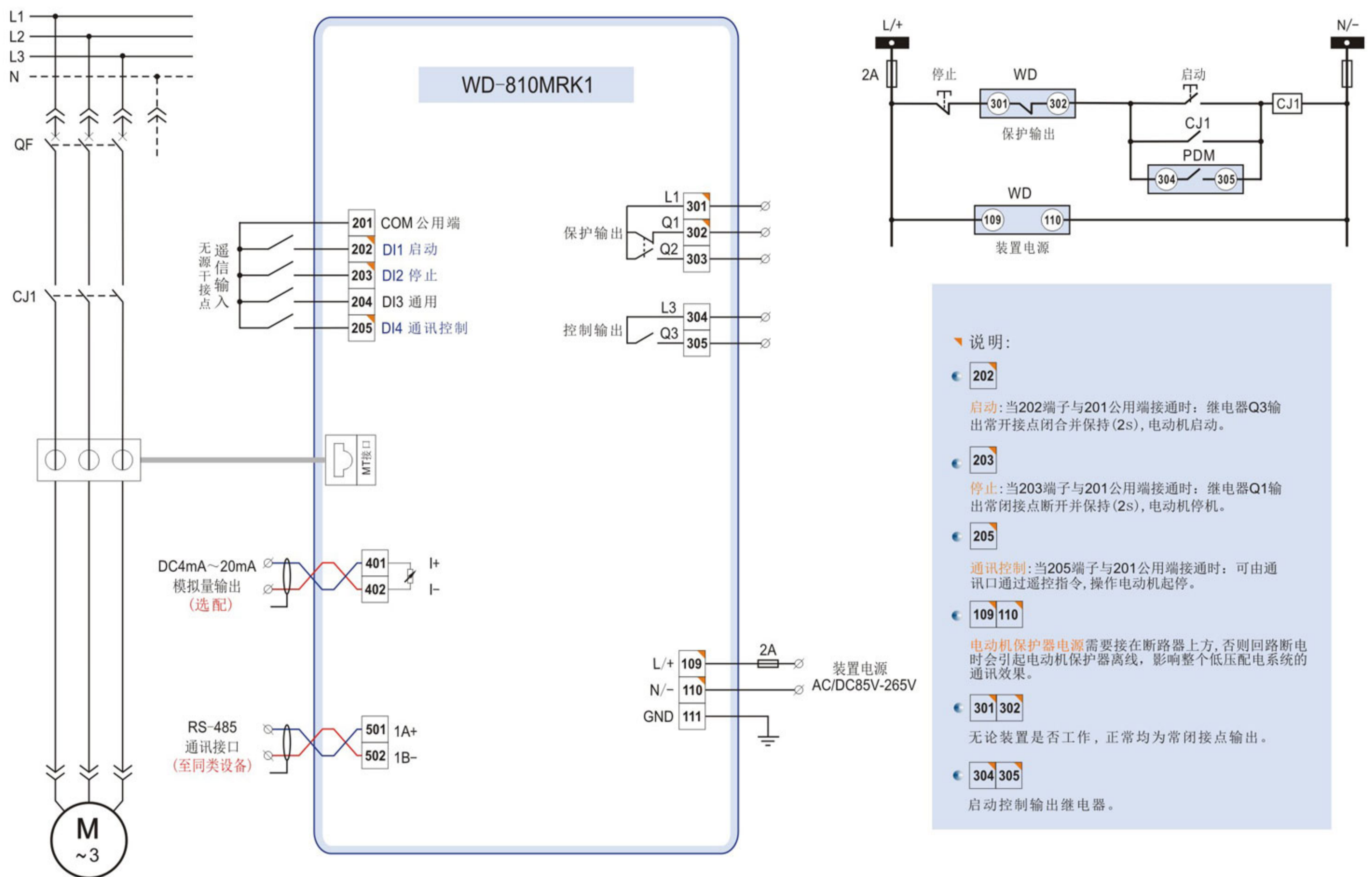


选型举例：WD-810MRK1-A- MT25

选配功能：模拟量 4mA ~ 20mA 输出功能，随产品成套三相小型 CT (电流 15A 以下)。

## 典型接线

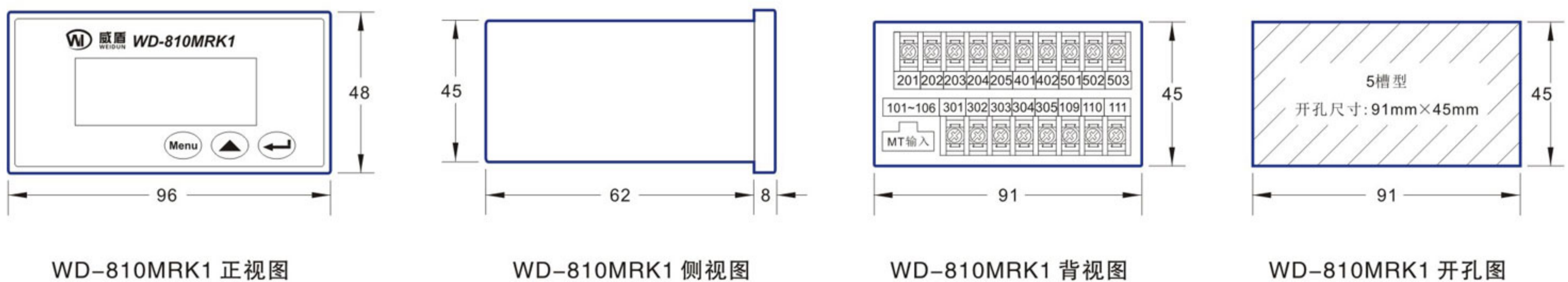
WD-810MRK1保护跳闸方式典型接线图



## 外形尺寸

单位: mm

说明: 采用盘面开孔安装方式  
外形尺寸: 96mm × 48mm × 70mm





### 标准配置

- ◆ 具有短路、堵转、反时限过负荷、接地、缺相/不平衡、TE时间等多种保护功能；
- ◆ 通过监测电动机的三相电流、零序电流和三相电流不平衡度，实现对电动机的保护，并具有保护事件的记录功能；
- ◆ 可设定的四种保护控制输出方式：
  1. 直接起动方式      2. 保护跳闸方式；
  3. 星/角起动方式    4. 断路器保护方式；
- ◆ 宽范围交直流通用电源：AC/DC85V ~ 265V；
- ◆ 具有RS-485通讯接口（光隔），Modbus RTU通讯规约；
- ◆ 7路开关量遥信输入（其中5路具有启动/停止/通讯控制功能），3路继电器保护输出（其中1路用于保护报警控制输出）；
- ◆ 三相电流测量值和保护事件的记录，通过通讯接口实时读取，保护参数可由显示单元及通讯软件设定；
- ◆ 三按键中文液晶LCD显示单元；

### 可选配置

- ◆ 扩展1路单相电压输入：实时显示测量电压，现场设定保护参数；
- ◆ 电流输入两种方式，用户可根据需要灵活选择：
  1. 专用小型CT输入（MT选配）：
    - 15A以下（**MT25**）、15A-60A（**MT100**）、
    - 30A-90A（**MT150**）、60A-150A（**MT250**）；
  2. 150A以上采用标准CT与**MT5**配合使用。
- ◆ 选配单相电压输入：增加电压、功率和电能等参数计量功能，对欠压、过功率及欠压再起等保护功能；

### 产品选型

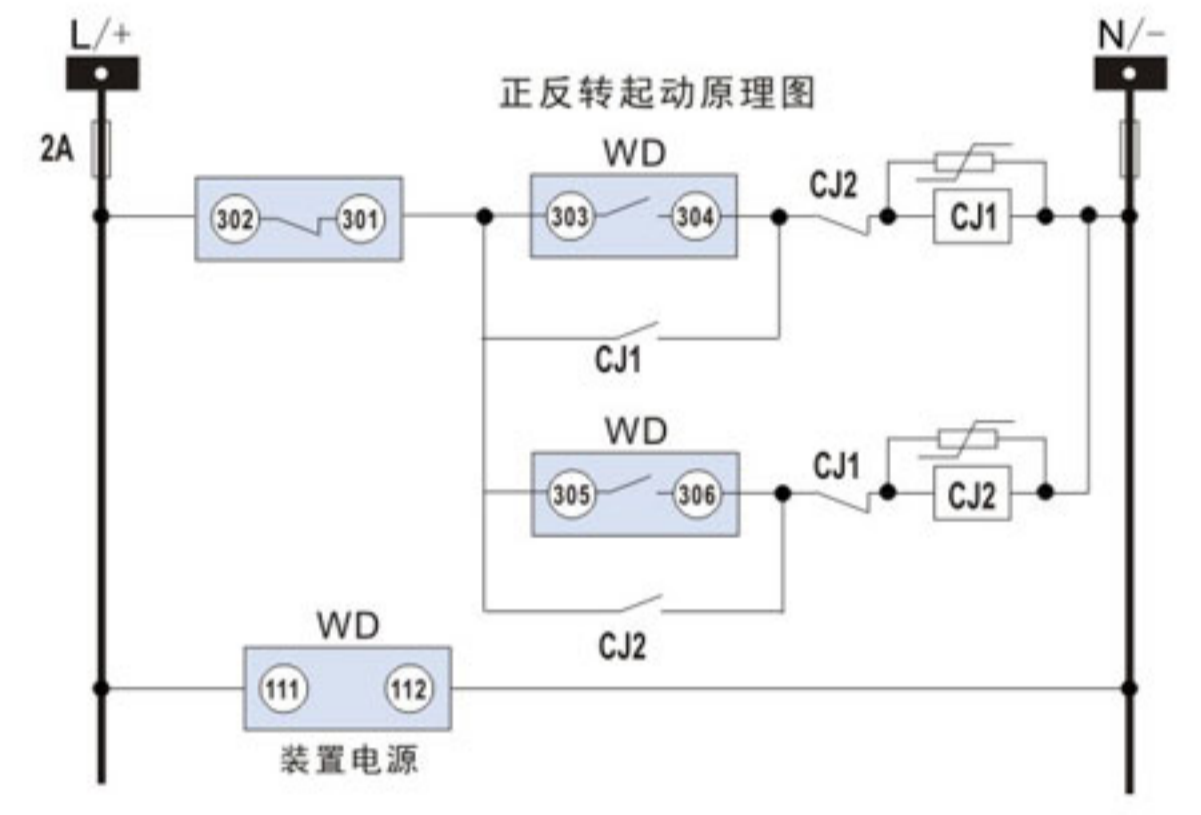
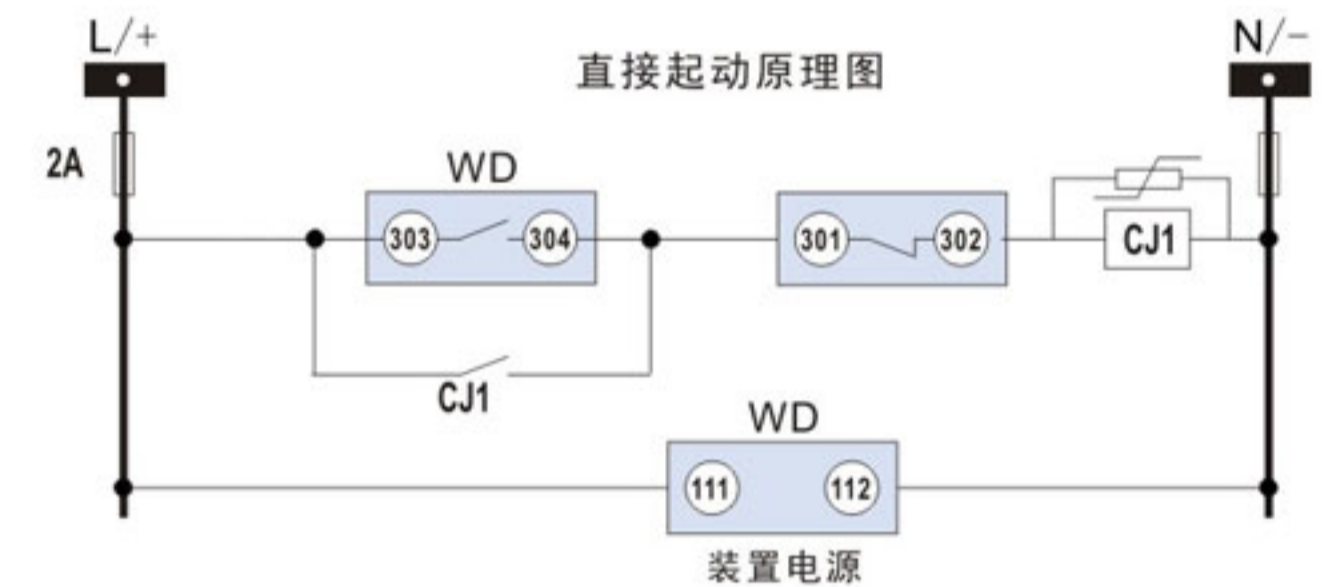
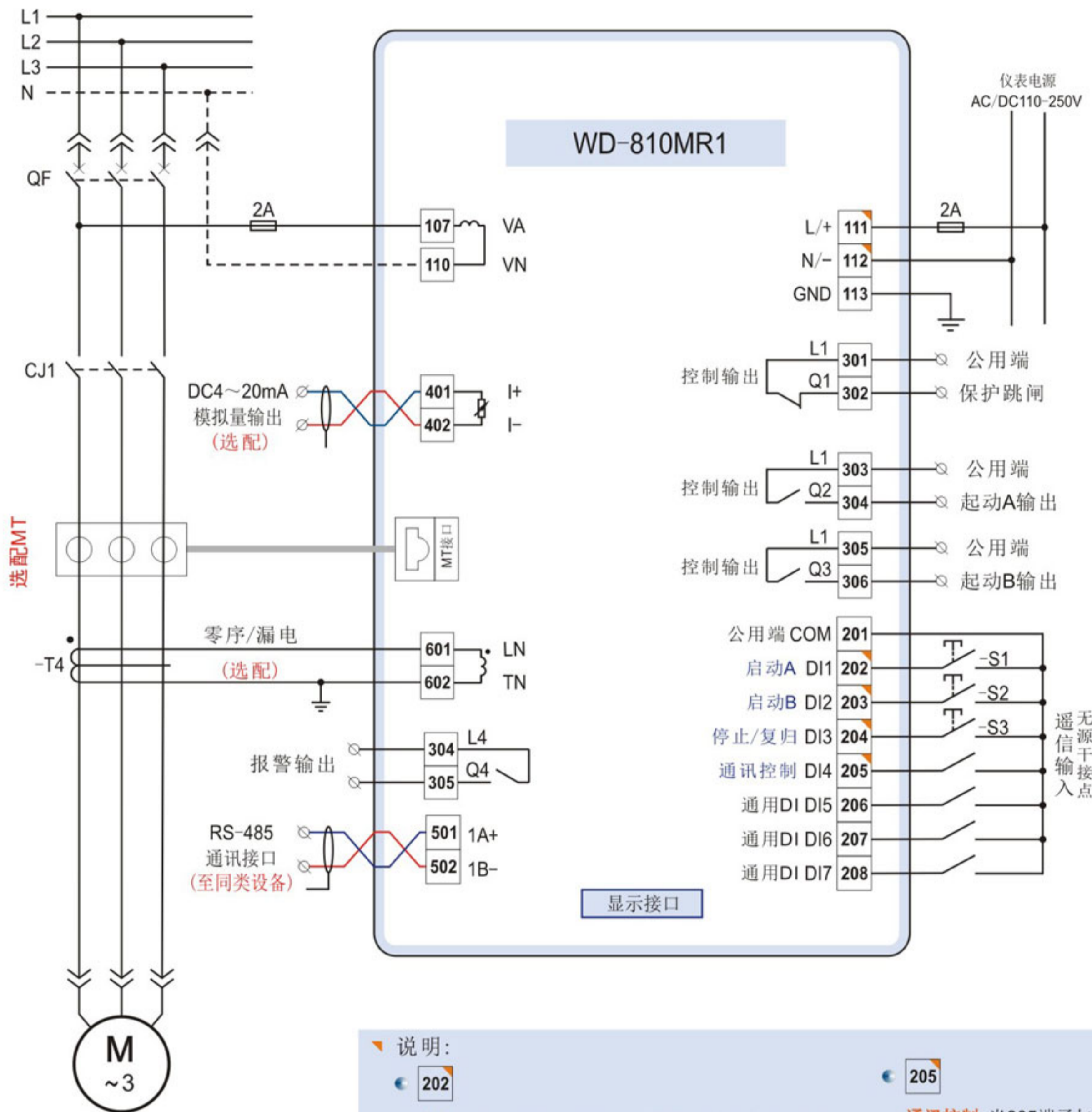


选型举例：WD-810MR1-DSC3-MT25

选配功能：中文液晶LCD显示单元，随产品成套三相小型CT（电流为15A以下）。

### 典型接线

#### WD-810MR1保护跳闸方式典型接线图

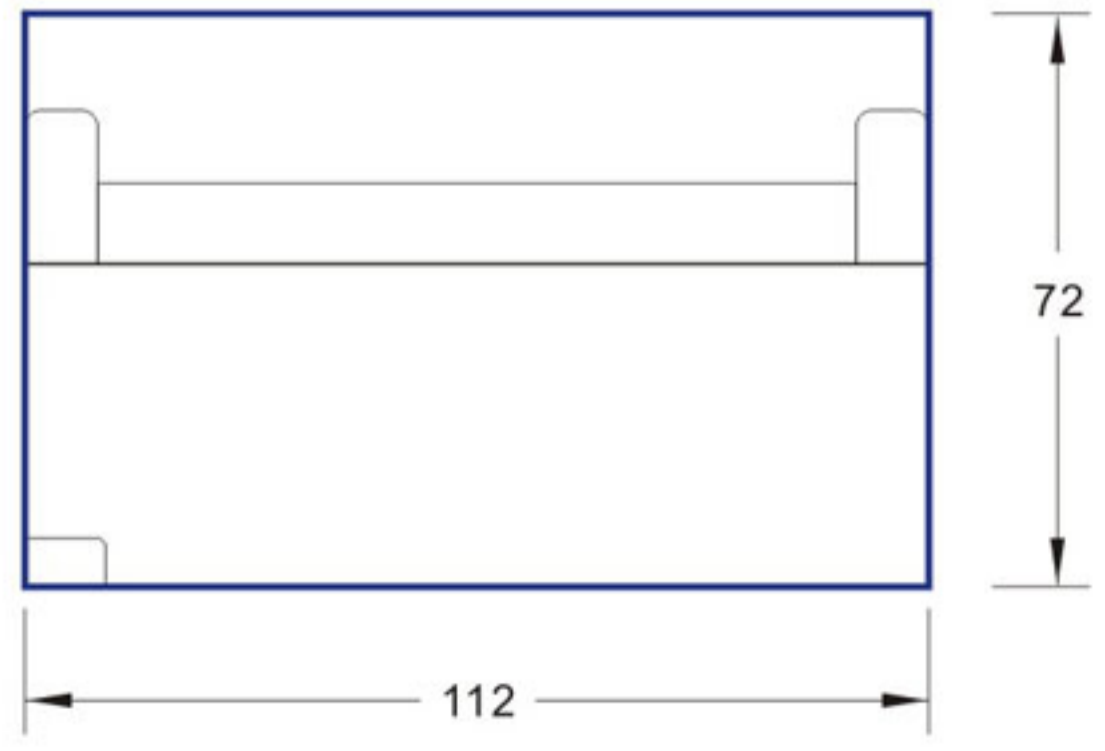
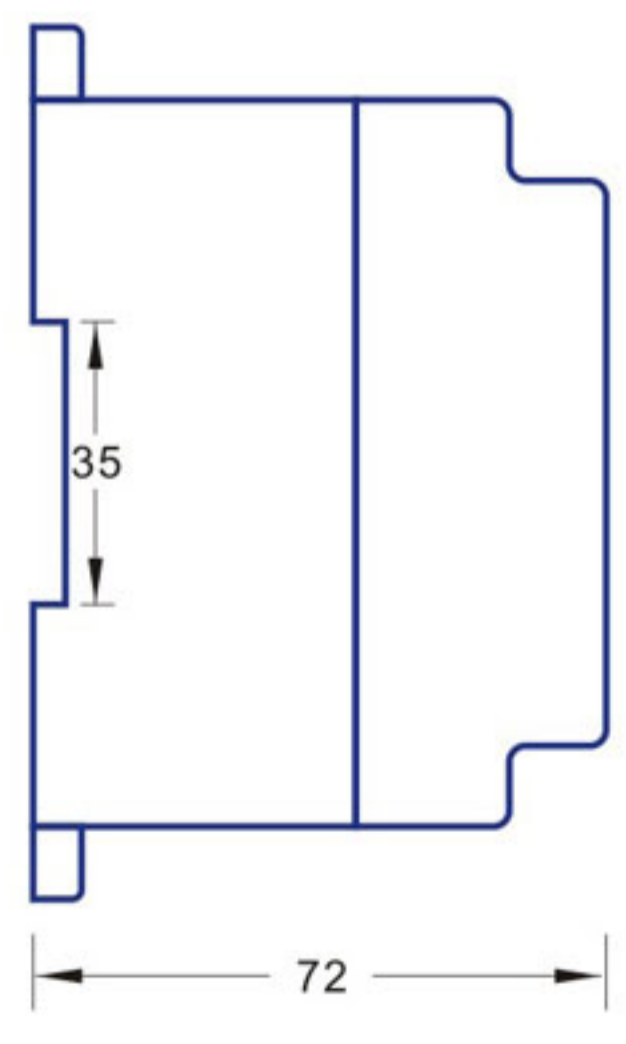
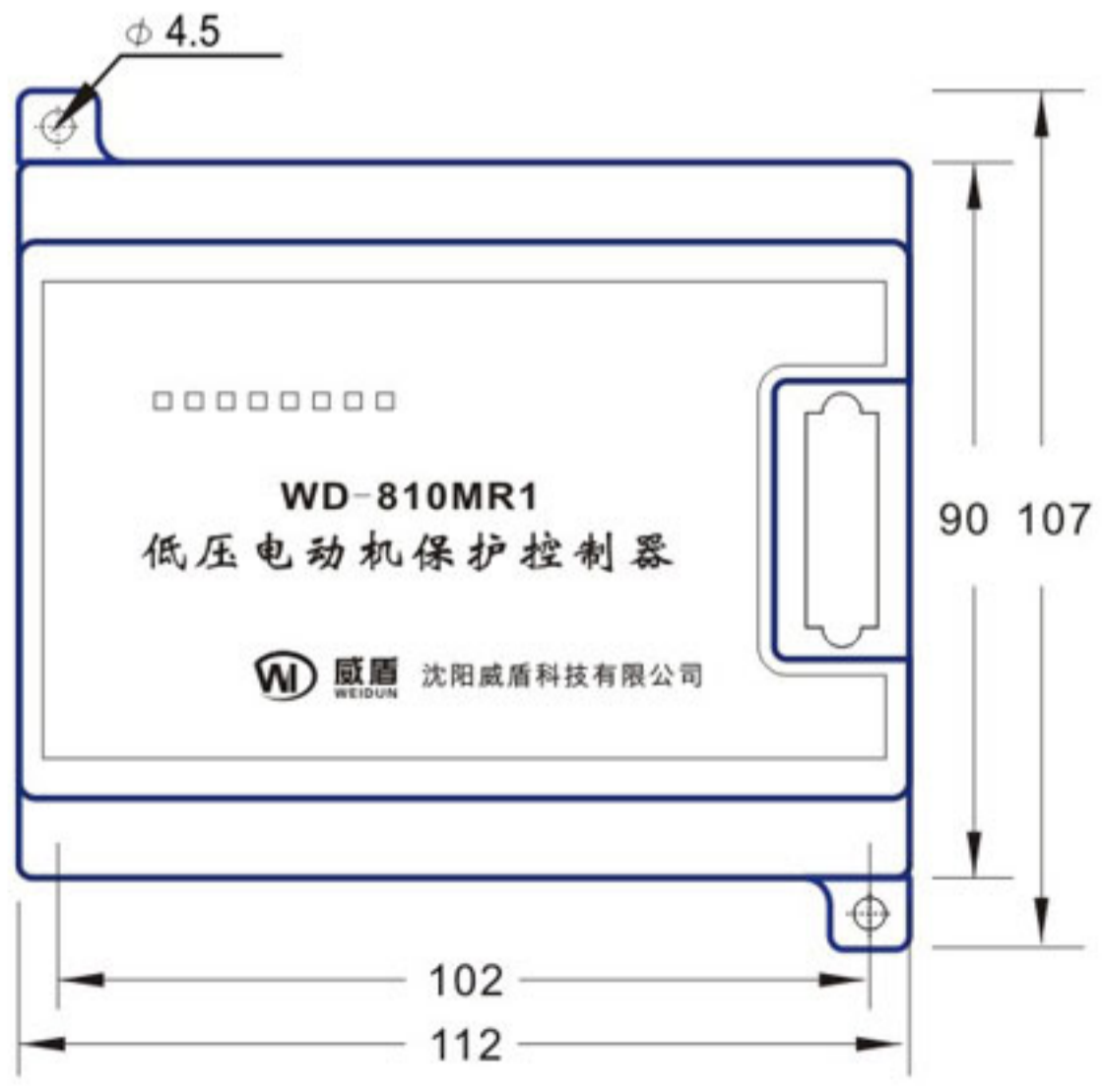


**说明:**

- 202:** 启动A, 当202端子与201公用端接通时(脉冲方式): 继电器Q1输出(脉冲2s)。
- 203:** 启动B, 当203端子与201公用端接通时(脉冲方式): 继电器Q2输出(脉冲2s)。
- 204:** 停止复归, 当204端子与201公用端接通时: 装置所有继电器输出复归为初始状态。
- 205:** 通讯控制, 当205端子与201公用端接通时: 由通讯接口遥控操作有效。
- 111 112:** 电动机保护器电源需要接在断路器上方, 否则回路断电时会引起电动机保护器离线, 影响整个低压配电系统的通讯效果。

### 外形尺寸

单位: mm



说明: 采用标准DIN导轨安装或螺丝固定安装方式  
外形尺寸: 112mm × 107mm × 72mm



### MT 规格

- ◆ 小型专用电流互感器 MT 具有五种规格：
  - 1) MT5 (配合 5A 输出的标准 CT)
  - 2) MT25 (15A 以下)
  - 3) M100 (15A ~ 60A)
  - 4) MT150 (30A ~ 110A)
  - 5) MT250 (60A ~ 150A)

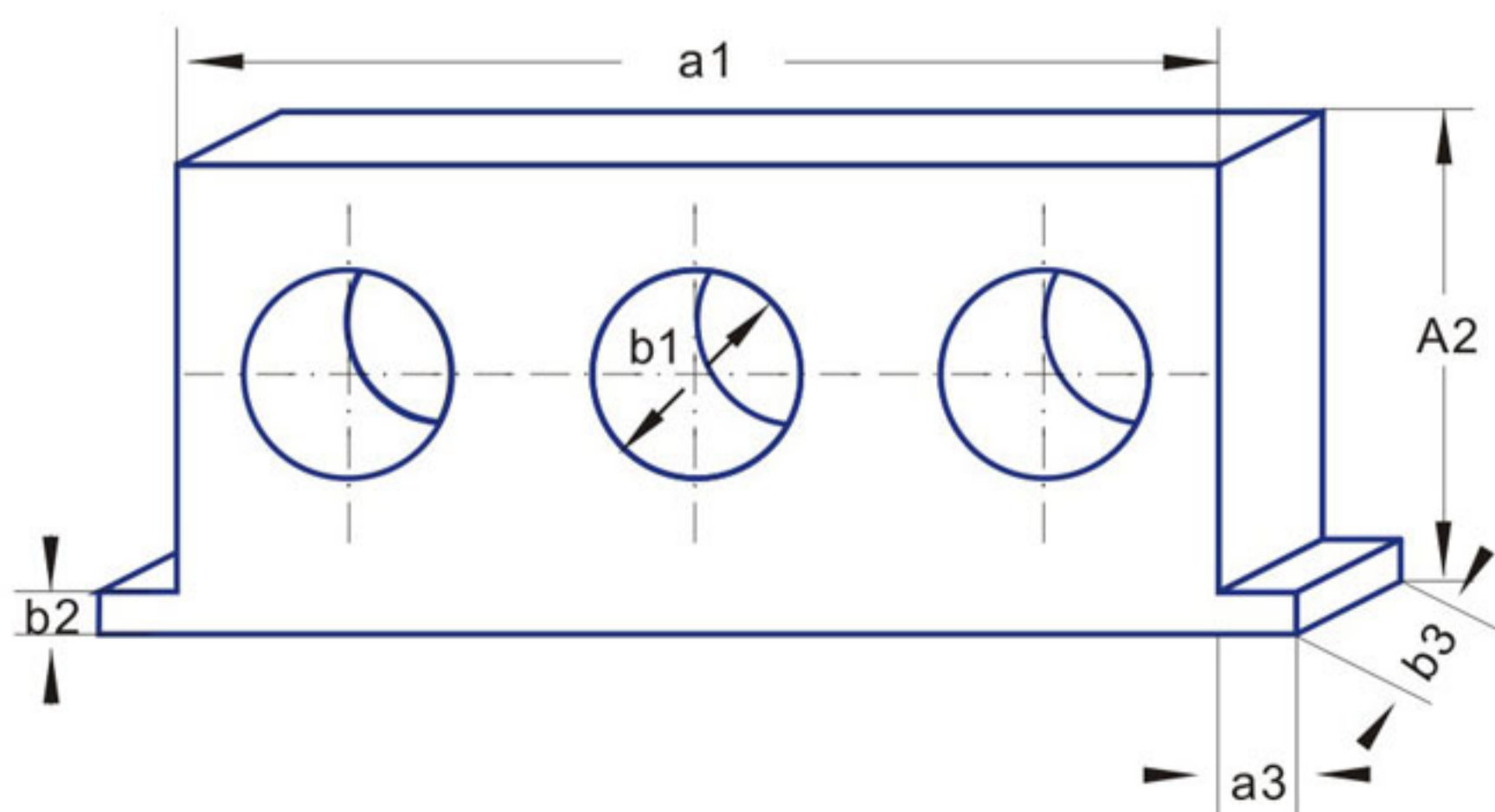
### 选型标准

电动机保护器	电动机额定电流	电动机功率	互感器类型	MT型号	MT连接线长度
WD-810MR/K1	15A以下	7.5kW 以下 (含 7.5kW)	专用小型 MT 装置接口为 MT 专用插件	MT25	MT 连接线长度为 1 米或 3 米，采购时需注明！ 出厂标准配置为 1 米。
	15A ~ 60A	7.5kW ~ 30kW (含 30kW)	专用小型 MT 装置接口为 MT 专用插件	MT100	
	30A ~ 110A	15kW ~ 55kW (含 55kW)	专用小型 MT 装置接口为 MT 专用插件	MT150	
	60A ~ 150A	30kW ~ 75kW (含 75kW)	专用小型 MT 装置接口为 MT 专用插件	MT250	
	150A 以上	75kW 以上	标准 CT (二次值为 5A) 装置接口为 MT 专用插件	MT5	

注：如出现两种 MT 型号都符合要求时，优先选择过载能力大的 MT，如：30kW 电动机优先选择 MT150。

### 外形尺寸

单位：mm



互感器类型 尺寸代码	MT250	MT5、MT25、 MT100、MT150
b1	Φ30	Φ20
a1	150	100
a2	55	40
a3	10	10
b2	5	5
b3	30	30





### 配件描述

- ◆ 漏电电流互感器与电动机保护控制器配套使用，可以实现漏电电流或接地故障电流的检测。当检测值达到限定的动作电流时，电动机保护控制器就会在限定时间内断开电动机回路，进行保护。

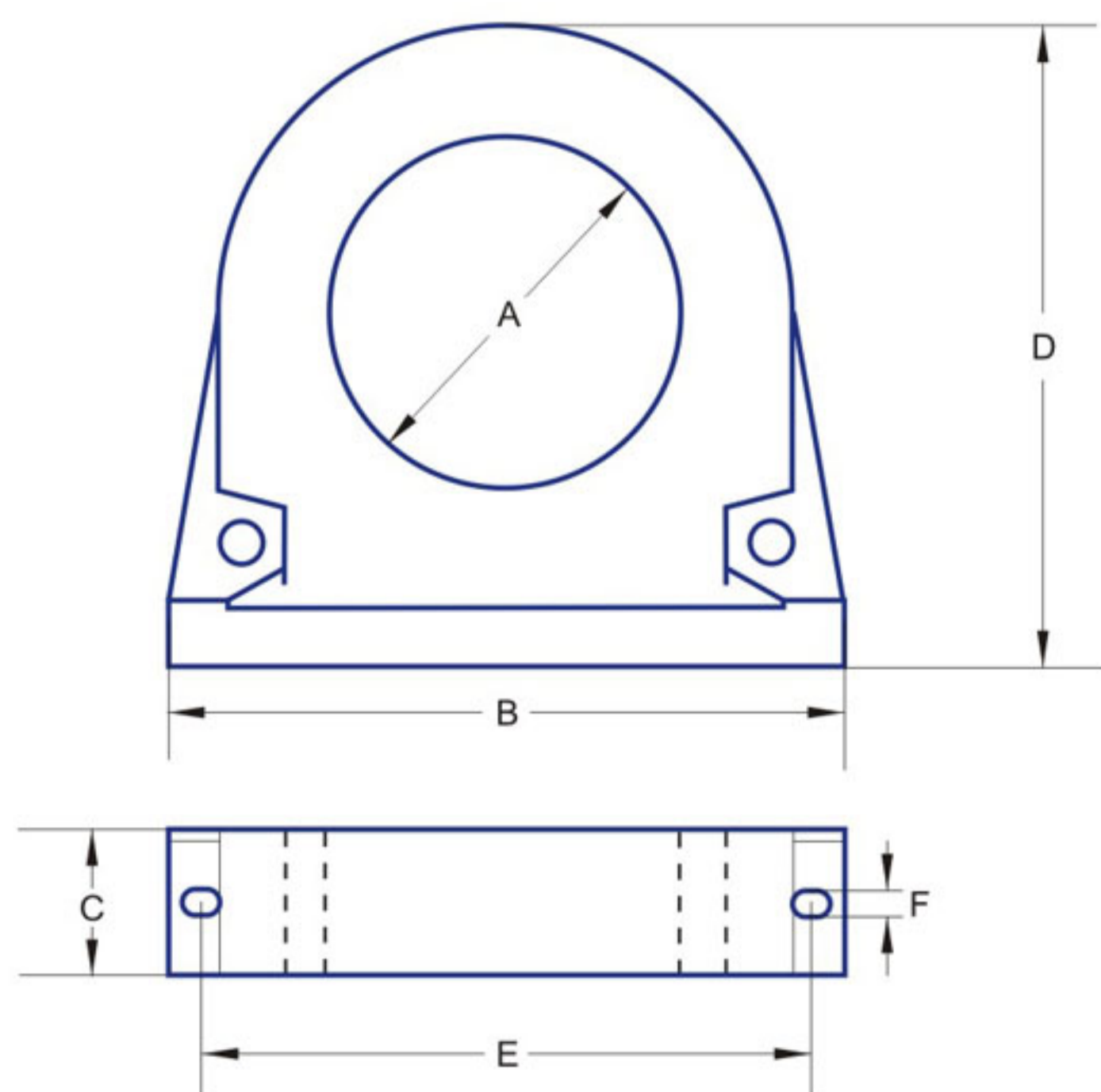
### 技术指标

漏电电流互感器		
产品型号	RT45	RT55
额定故障电流 $I_{\Delta n}$	1000 mA	1000 mA
漏电互感器穿芯孔径	45mm	55mm
允许的环境温度	-25 °C ~ +65 °C	-25 °C ~ +65 °C
重量	0.35 Kg	0.60 Kg

注：电动机额定功率 55KW 以下（含 55KW）标准配置 RT45 漏电互感器。  
电动机额定功率 55KW 以上标准配置 RT55 漏电互感器。

### 外形尺寸

单位：mm



互感器类型 尺寸代码	RT45	RT55
A	45	55
B	120	150
C	34	36
D	101.5	126
E	98	126
F	5	5.5

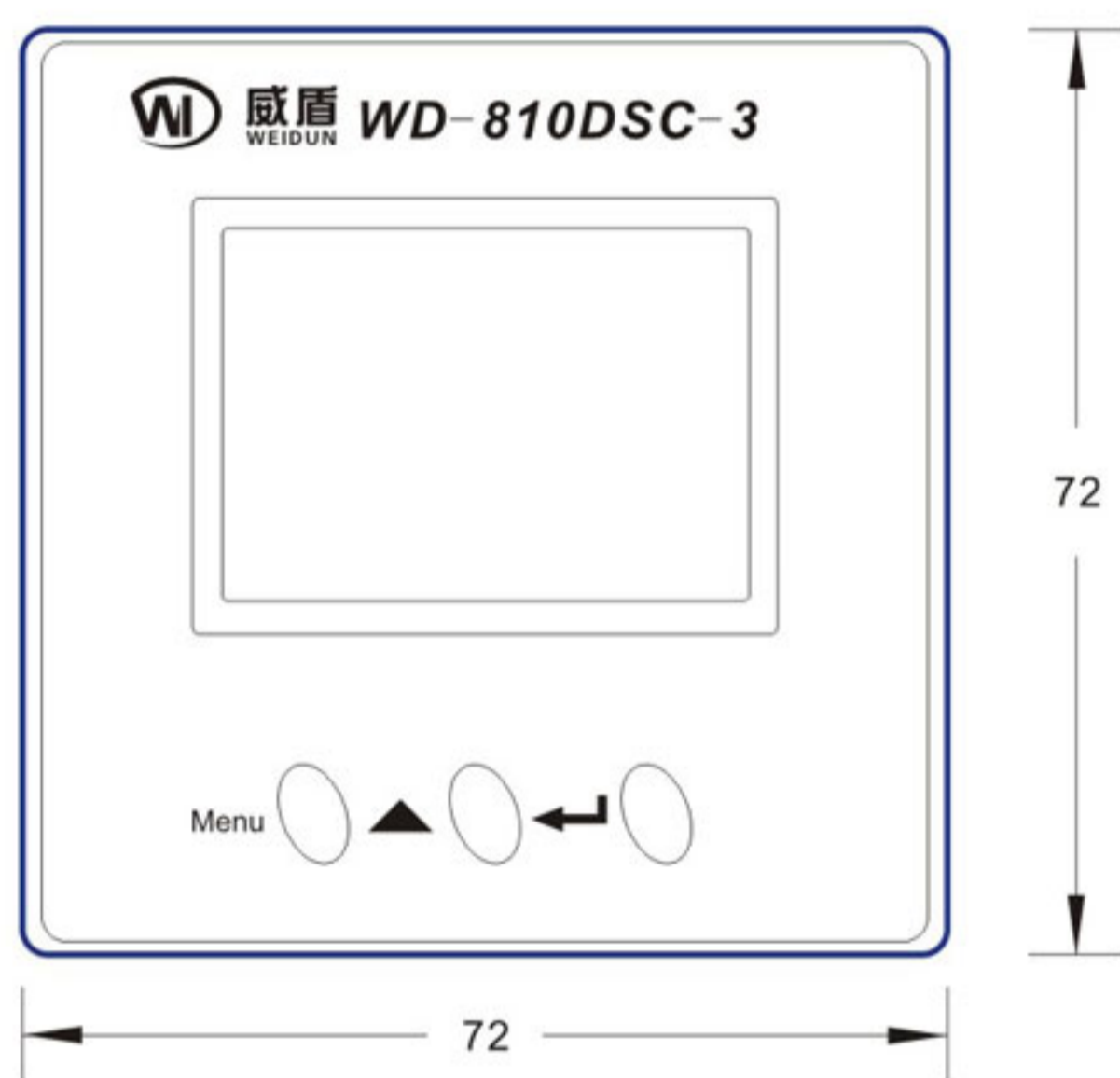


### 标准配置

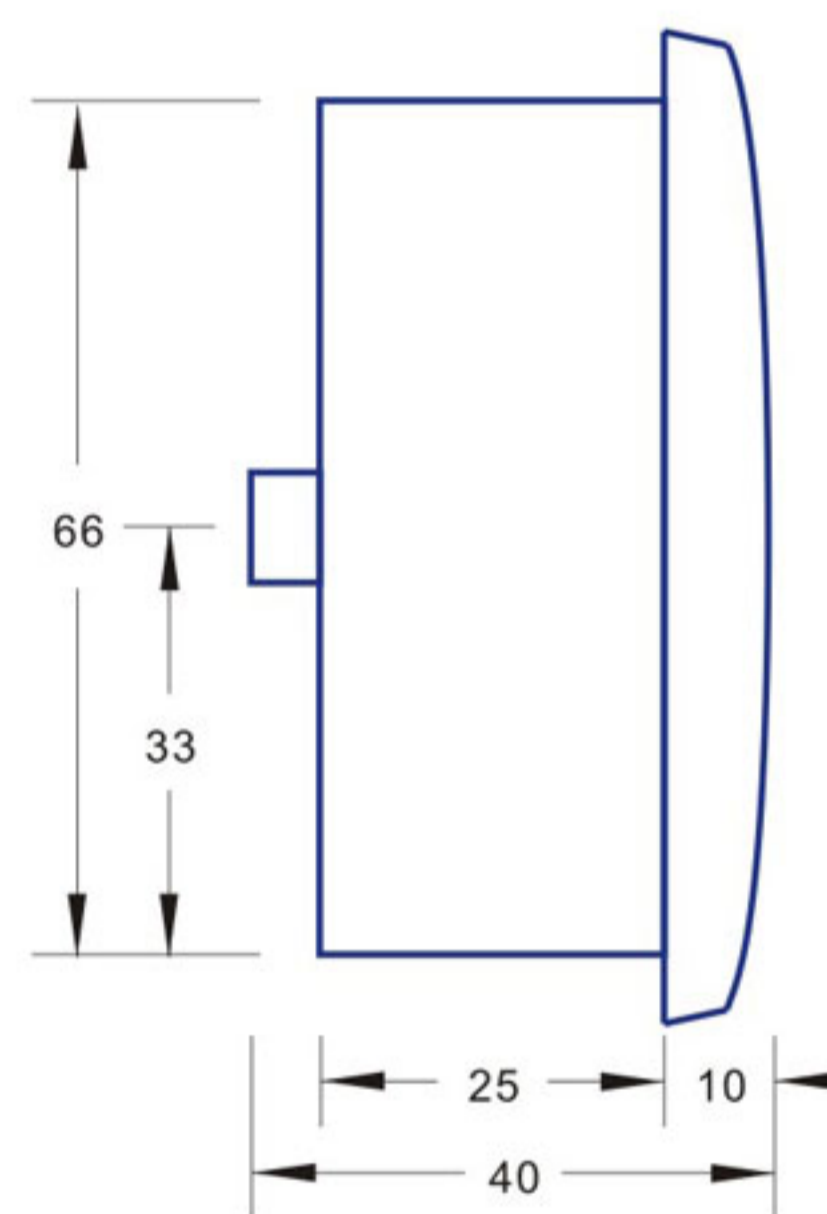
- ◆ 轻触式背光响应LCD显示，超长使用寿命；
- ◆ 中文液晶显示；
- ◆ 实时显示现场测量电量值；
- ◆ 完成对仪表参数的设定；
- ◆ 标配1.2米显示单元连接线；
- ◆ 可选配三个按键中文液晶显示单元的仪表型号有：  
WD-810MR1

### 外形尺寸

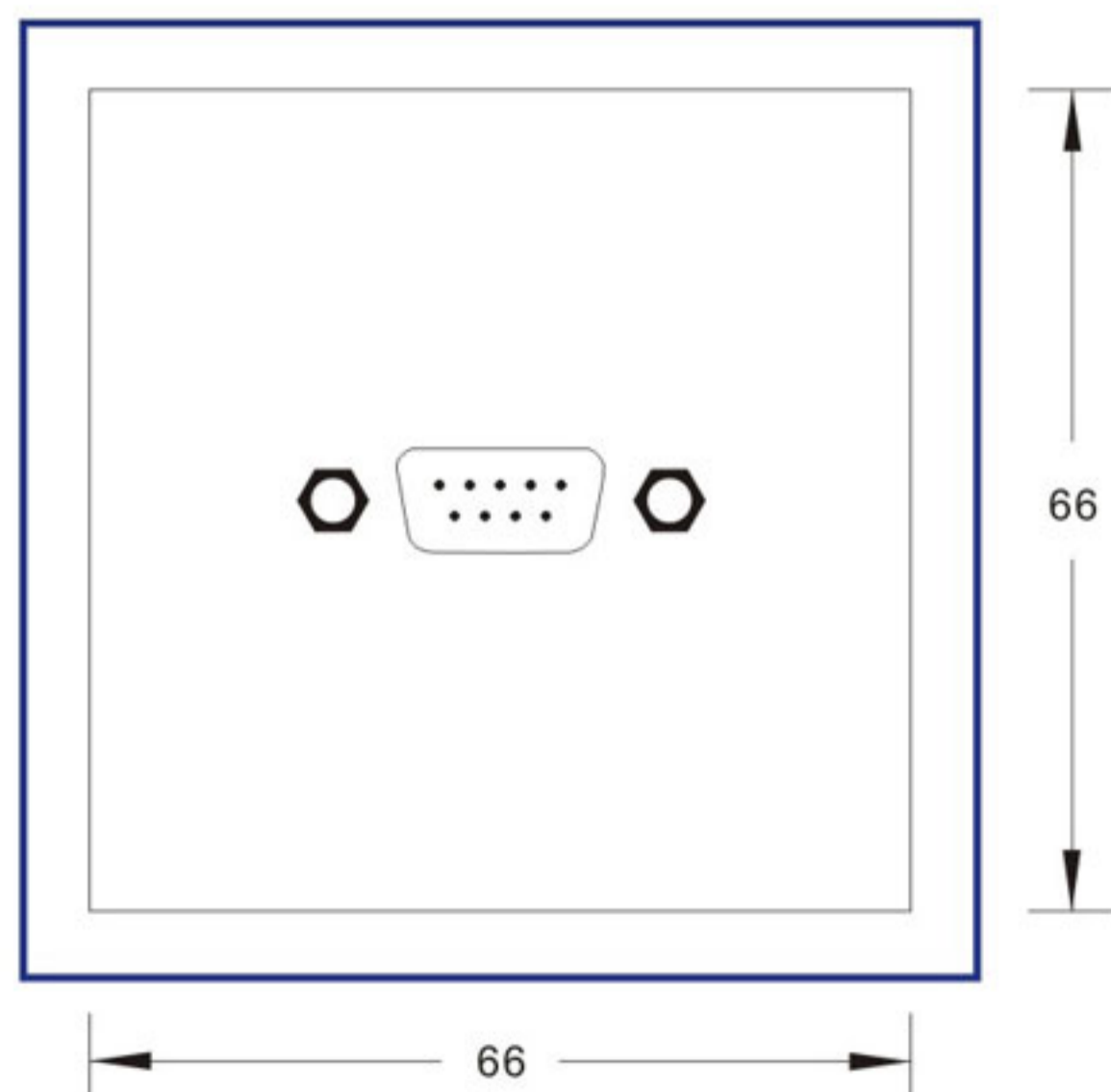
单位：mm

 说明：采用盘面开孔安装方式  
外形尺寸：72mm × 72mm × 40mm


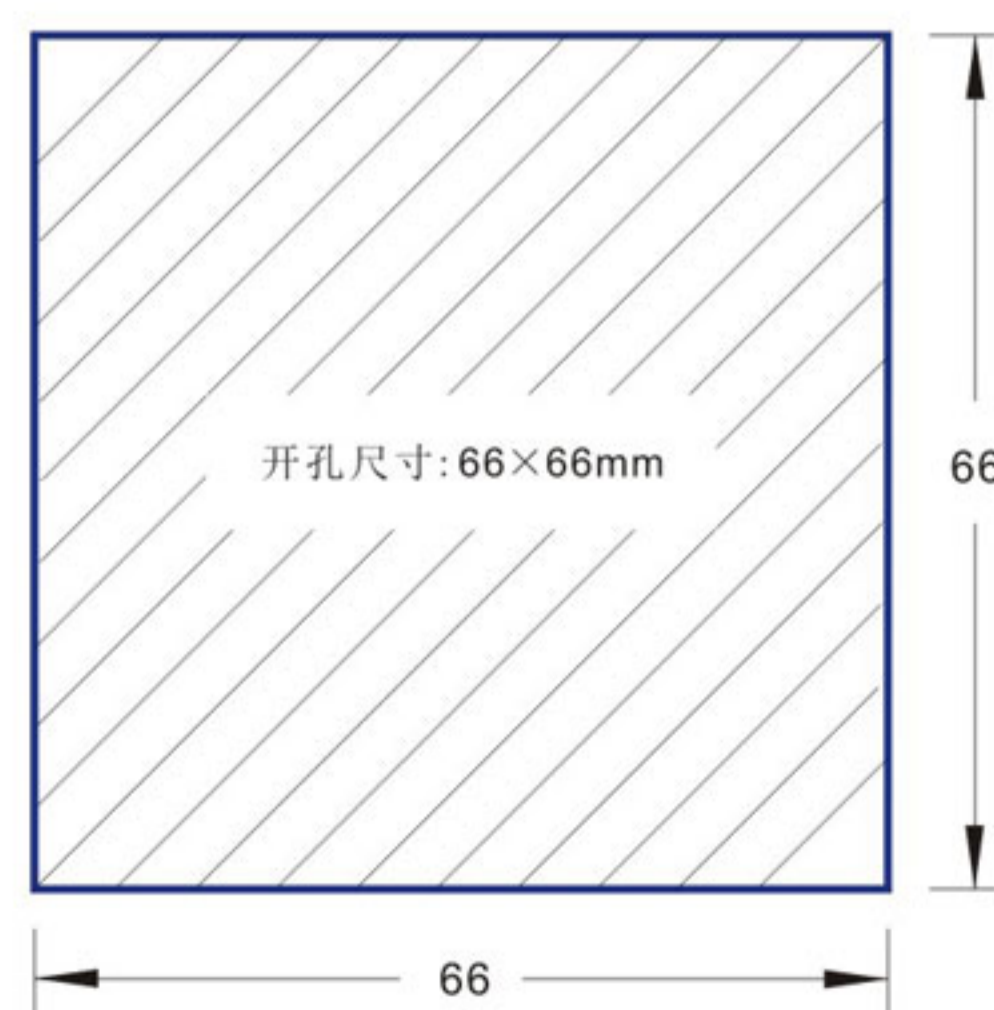
WD-810DSC-3正视图



WD-810DSC-3侧视图



WD-810DSC-3背视图



WD-810DSC-3开孔尺寸



### 功能特性

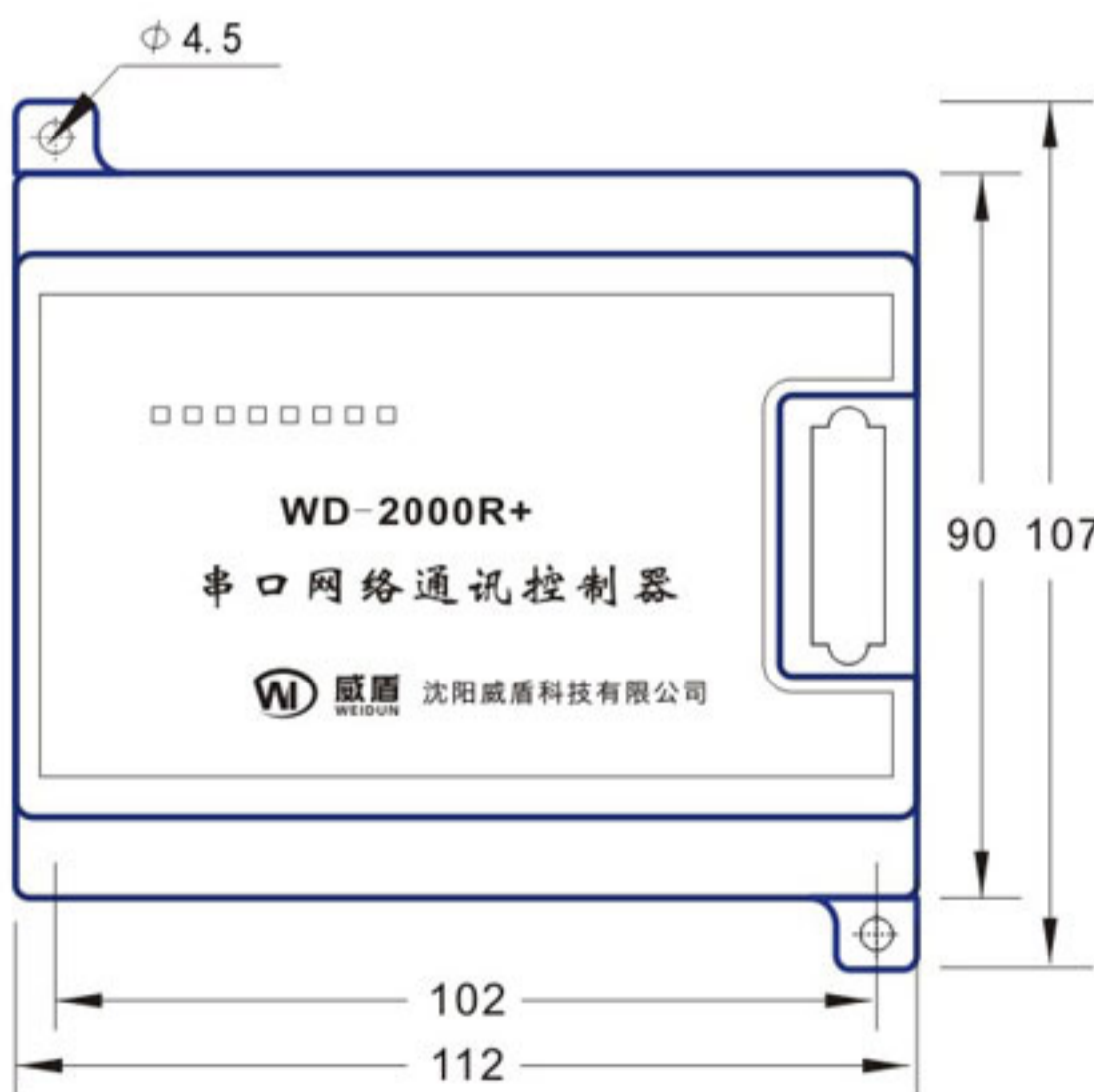
- ◆ 支持一路上行 RS-232/485 通讯接口；
- ◆ 可选配第二路上行 RS-485 通讯接口，支持多主站系统；
- ◆ 上行接口支持 Modbus RTU、CDT 等规约；
- ◆ 支持两路下行 RS-232/485 通讯接口，每路下行口最多可接入 32 个子站；
- ◆ 下行接口的通讯规约为标准的 Modbus RTU 规约；
- ◆ 免费提供中文配置调试软件，简单易用；
- ◆ 数据容量：遥测量 510 个字  
遥信量 1024 个位  
遥脉量 128 个双字  
遥控量 256 个位

### 可选配置

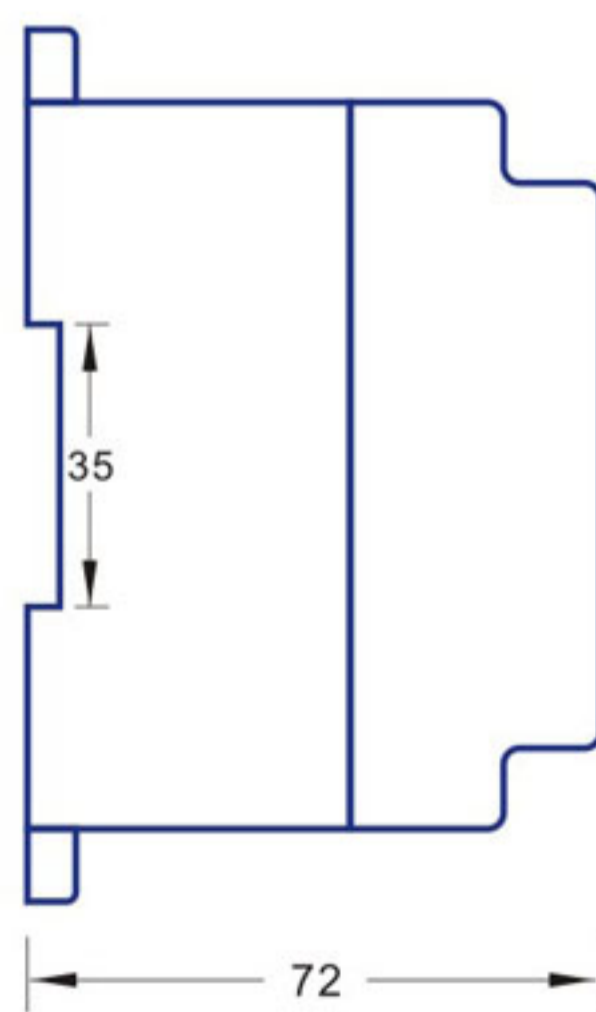
- ◆ 上行通讯口：扩展 1 路 RS-485 通讯接口 (C)
- ◆ 默认下行口为 RS-232，上行口为 RS-232，如需其它模式订货时请标注

### 外形尺寸

单位：mm

 说明：采用标准 DIN 导轨安装或螺丝固定安装方式  
外形尺寸：112mm × 107mm × 72mm


WD-2000R+ 正视图



WD-2000R+ 侧视图



WD-2000R+ 俯视图



**威盾**  
WEIDUN

**沈阳威盾科技有限公司**

Shenyang Granville Shield Technology Co., Ltd.

公司名称：沈阳威盾科技有限公司

地 址：沈阳市沈河区惠工街167号奉天银座C座1105

邮 编：110000

电 话：(086) 024-31271152 31271153

E-mail: syweidun@163.com

产品资料更新请恕不能专程通知，请您到公司网站下载：<http://www.syweidun.com>

版权所有，禁止不当使用。本公司保留对该资料之解释及修改权。

编号：WD 2015.06

2015年6月第一次印刷